

ООО «АВЕН-СПб»
МИШЕНЬ Т76

Паспорт Т76-00.00.00 ПС
1 Общие сведения об изделии

- 1.1 Наименование и обозначение: мишень Т76
1.2 Дата изготовления:
1.3 Изготовитель: ООО «АВЕН-СПб», 197198, С-Пб, ул. М. Пушкарская, д.32, тел. 233-7773
1.4 Заводской номер № _____

2 Основные технические данные

- 2.1 Габаритные размеры (ДхШхВ), мм 1220х50х1800
Отклонения от номинальных размеров не могут составлять более ±50 мм
2.2 Разница между заявленной толщиной исходного материала и окончательной толщиной детали после обработки не должна превышать 3,5 мм для деталей со сплошным сечением (фанерные панно, крыши, подзоры, доски, балки, столбы).

3 Комплектность

- 3.1 В состав изделия входят следующие элементы, перечисленные в порядке номеров позиций (шт.) – см. рисунки 1 и 2 (с.11 и 12):

1 – Изделие в сборе..... 1

2 – Стержень фиксирующий..... 4

Стержни фиксирующие в комплект поставки изделия не входят (по отдельному заказу).

3.2 Изделие должно иметь маркировку:

3.2.1 Содержание маркировки:
«АВЕН-СПб», Т76, зав. № _____, 17 г.

3.2.2 Место расположения маркировки, способ ее нанесения и закрепления (при наличии таблички) должны соответствовать указаниям в конструкторской документации на изделие.

3.2.3 Изделие заглабляется на 500 мм. Базовая отметка заглабления нанесена несмываемой краской.

3.3 Эксплуатационная документация: паспорт на изделие Т76-00.00.00 ПС – 1 шт.

4 Сборка и монтаж

4.1 Изделие поставляется в сборе. Сборка не требуется.

4.2 Порядок установки.

4.2.1 Выровнять и разметить площадку под установку.

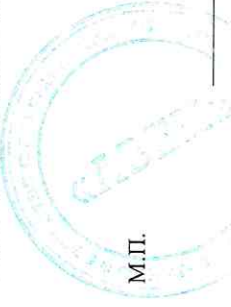
4.2.2 Выкопать приямки под опоры изделия глубиной 500 мм (см. рисунок 2).

4.2.3 Установить изделие в приямки, выставить ровно относительно горизонта и зафиксировать стержнями поз.2 (забить стержни в грунт через отверстия в опорах).

4.2.4 После окончания установки установки приямки закопать.

5 Свидетельство о приемке

Изделие, заводской № _____, соответствует проекту и признано годным к эксплуатации.
Начальник ОТК



Х

М.П.

/ Болотов С.Ф./

6 Гарантии изготовителя

- 6.1 Изготовитель гарантирует соответствие изделий требованиям проекта при соблюдении потребителем правил транспортирования, монтажа и эксплуатации.
6.2 Срок гарантии на изделие 12 месяцев со дня поставки (продажи) потребителю.
6.3 Гарантии не распространяются на повреждения вследствие вандализма.
6.4 Гарантии не распространяются на лакокрасочные покрытия и ламинарные поверхности, подвергшиеся в процессе эксплуатации интенсивному воздействию (истиранию в результате воздействия подошв обуви и т.п.).
6.5 Изготовитель не принимает претензий на комплектность изделия после его поставки (продажи) потребителю по истечении суток.
6.6 Ресурс изделия в течение срока эксплуатации 8 лет.

Ресурс действителен при соблюдении потребителем требований действующей эксплуатационной документации.

6.7 Претензии направлять по адресу: Россия, 197198, Санкт-Петербург, ул. Малая Пушкарская, д.32, тел. 233-0520, 233-7773.

7 Рекламации

В случае обнаружения дефектов или поломок изделия в период гарантийного срока по вине изготовителя (поставщика) составляется акт-рекламация. Акт-рекламация должен содержать:

- наименование изделия, заводской номер и дату выпуска;
 - даты получения, монтажа и ввода в эксплуатацию;
 - общее время работы, ч;
 - сведения об имевшихся неисправностях.
- Детали, вышедшие из строя и послужившие причиной остановки изделия, должны быть сохранены до присзда представителя изготовителя.

8 Требования безопасности

8.1 Для безопасной эксплуатации Выдавец должен производить ежедневный визуальный осмотр, обращая внимание на:

- нарушение целостности конструкции (в том числе и из-за актов вандализма);
 - наличие всех деталей крепления;
 - отсутствие посторонних предметов;
 - целостность окраски;
 - наличие базовой отметки заглубления.
- 8.2 При обнаружении каких-либо дефектов, они должны быть немедленно устранены, а если это невозможно, то изделие должно быть закрыто для эксплуатации.

9 Осмотр и проверка оборудования перед началом эксплуатации

Перед началом эксплуатации изделия проводят его визуальный осмотр, проверяют узлы крепления и прочность конструкции.

10 Техническое обслуживание

10.1 Изделие должно осматриваться владельцем с отражением результатов осмотров в таблицах 1 и 2 данного паспорта.

10.2 Принятая система технического обслуживания:

10.2.1 Регулярный визуальный осмотр изделия производится ежедневно. При ежедневном осмотре проверяют прочность конструкций, а также узлы крепления.

10.2.2 Функциональный осмотр изделия производится один раз в три месяца. При функциональном осмотре проверяют устойчивость конструкции, прочность узлов крепления.

10.2.3 Ежегодный осмотр производится с интервалом, не превышающим 12 месяцев.

Таблица 1 – Учёт неисправностей при эксплуатации

Дата отказ изделия, его составной части или элемента конструкции	Характер (внешнее проявление) неисправности	Время работы отказавшей составной части или элемента конструкции, ч.	Принятые меры по устранению неисправности (расход ЗИП, направление рекламации)	Должность, инициалы, фамилия и подпись ответственного о лица	Примечание

Таблица 2 – Учёт технического обслуживания

Дата	Замечания по техническому состоянию	Наименование проведённых работ	Должность, инициалы, фамилия и подпись ответственного лица

11 Правила эксплуатации

11.1 Дети до 7-ми лет должны находиться на детской площадке под присмотром родителей, воспитателей или сопровождающих взрослых.

11.2 Перед использованием игрового оборудования необходимо убедиться в безопасности оборудования и в отсутствии в его зоне посторонних опасных предметов.

На детской игровой площадке **ЗАПРЕЩАЕТСЯ**:

- 11.3 Пользоваться детским игровым оборудованием лицам старше 16 лет и массой более 70 кг.
- 11.4 Мусорить, курить и оставлять окурки, приносить и оставлять стеклянные бутылки.
- 11.5 Выгуливать домашних животных (собак, кошек и др.).
- 11.6 Использовать оборудование не по назначению, а также пакать или ломать оборудование.

12 Текущий ремонт

12.1 Общие указания.

Сведения о проводимых ремонтах заносятся в таблицу 3 «Сведения о ремонте».

12.1.1 Текущий ремонт является корректирующим обслуживанием.

12.1.2 Корректирующее обслуживание должно производиться по результатам технических осмотров, внесенных в таблицу 2 «Учёт технического обслуживания» (см. раздел 10)

12.1.3 Корректирующее обслуживание должно включать меры по устранению замечаний, указанных в таблицах 1 и 2, а именно: замена крепежа, сварка металлоконструкций, замена изношенных или поврежденных структурных элементов (покрытий и окраски и т.п.).

12.2 Меры безопасности.

Эксплуатация изделий во время выполнения текущих ремонтов запрещается.

12.3 Текущие ремонты должны выполняться силами Владельца.

Таблица 3 – Сведения о ремонте

Наименование составной части элемента	Основание для проведения ремонта	Дата		Время наработки до ремонта, ч	Наименование организации, проводившей ремонт	Должность, инициалы, фамилия и подпись ответственного лица
		Поставлено в ремонт	Выход из ремонта			

13 Сведения об утилизации

13.1 Утилизации подлежат отдельные элементы изделия или изделие в целом:

- по результатам технических осмотров;

- по истечении срока службы (ресурса).

13.2 Металлическая составляющая изделия подлежат сдаче в металлолом.

13.3 Детали из древесины подлежат отправке на свалку твердых бытовых отходов.

14 Особые отметки

Возможны расхождения между описанием, изображением и фактическим исполнением, так как изготовитель постоянно работает над усовершенствованием конструкции изделия.

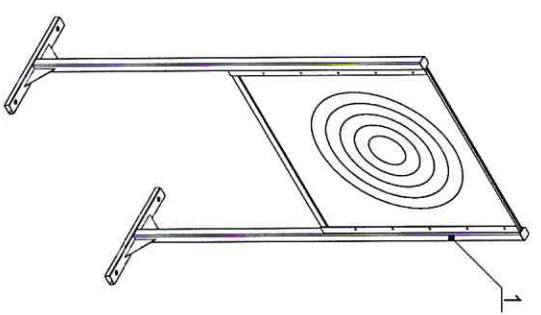


Рисунок 1 - Общий вид изделия

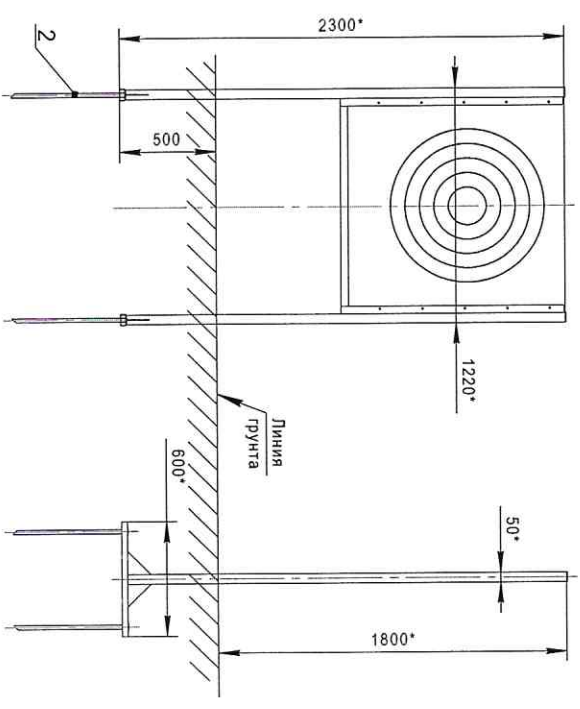


Рисунок 2 - Установка изделия

• Размеры для справок

ООО «АВЕН-СПб»
КАРУСЕЛЬ КО5

Паспорт КО5-00.00.00 ПС

Только для детей с ограниченными физическими возможностями!

1 Общие сведения об изделии

- 1.1 Наименование и обозначение: карусель КО5
- 1.2 Дата изготовления: _____
- 1.3 Изготовитель: ООО «АВЕН-СПб», 197198, С-Пб, ул. М. Пушкинская, д.32, тел. 233-7773
- 1.4 Заводской номер № _____

2 Назначение

- 2.1 Карусель (в дальнейшем – изделие) предназначена для детей с ограниченными физическими возможностями (с нарушениями функций опорно-двигательного аппарата), использующими для передвижения кресла-коляски, соответствующие ГОСТ Р 51083-97
- 2.2 Изделие соответствует исполнению У1 ГОСТ 15150. Разрешается эксплуатация изделия при температуре окружающей среды не ниже минус 30°С и не выше плюс 40°С.

3 Основные технические данные

- 3.1 Габаритные размеры (диаметр х высота), мм..... Ø2300x810
- 3.2 Отклонения от номинальных размеров не могут составлять более ±50 мм
- 3.3 Разница между заявленной толщиной исходного материала и окончатальной толщиной детали после обработки не должна превышать 3,5 мм для деталей со сплошным сечением (фанерные панно, крыши, подзоры, доски, балки, столбы).
- 3.4 Масса, кг..... ≈286
- 3.4 Изделие рассчитано на 2 человека в креслах-колясках.

4 Комплектность

- 4.1 Изделие поставляется в сборе (см. рисунок 1).
- 4.2 Изделие должно иметь маркировку.
- 4.2.1 Содержание маркировки:
«АВЕН-СПб», КО5, зав. № _____, 17 г.
- 4.2.2 Место расположения маркировки, способ ее нанесения и закрепления (при наличии таблички) должны соответствовать указаниям в конструкторской документации на изделие.
- 4.2.3 Изделие заглубляется на 50-240 мм. Базовая отметка заглубления нанесена несмываемой краской.
- 4.3 Эксплуатационная документация: паспорт на изделие КО5-00.00.00 ПС..... 1 шт.

5 Свидетельство о приеме

Изделие, заводской № _____, соответствует проекту и признано годным к эксплуатации.

Начальник ОТК

М.П.  / Болотов С.Ф./

6 Гарантии изготовителя

- 6.1 Изготовитель гарантирует соответствие изделий требованиям проекта при соблюдении потребителем правил транспортирования, монтажа и эксплуатации.
 - 6.2 Срок гарантии на изделие 12 месяцев со дня поставки (продажи) потребителю.
 - 6.3 Гарантии не распространяются на повреждения вследствие вандализма.
 - 6.4 Гарантии не распространяются на лакокрасочные покрытия и ламинарованные поверхности, подвергшиеся в процессе эксплуатации интенсивному воздействию (истиранию в результате воздействия подошв обуви и т.п.).
 - 6.5 Изготовитель не принимает претензий на некомплектность изделия после его поставки (продажи) потребителю по истечении суток.
 - 6.6 Ресурс изделия в течение срока эксплуатации 8 лет.
- Ресурс действителен при соблюдении потребителем требований действующей эксплуатационной документации.

6.7. Претензии направлять по адресу: Россия, 197198, Санкт-Петербург, ул. Малая Пушкарская, д.32, тел. 233-0520, 233-7773.

7. Рекламации

В случае обнаружения дефектов или поломок изделия в период гарантийного срока по вине изготовителя (поставщика) составляется акт-рекламации. Акт-рекламация должен содержать:

- наименование изделия, заводской номер и дату выпуска;
 - дата получения, монтажа и ввода в эксплуатацию;
 - общее время работы, ч;
 - сведения об имевшихся неисправностях.
- Детали, вышедшие из строя и послужившие причиной остановки изделия, должны быть сохранены до приезда представителя изготовителя.

8. Требования безопасности

8.1 Изделие предназначено для детей с ограниченными физическими возможностями, имеющими нарушения функций опорно-двигательного аппарата и использующих для передвижения кресла-коляски (далее – дети с ОФВ).

8.2 Общие требования безопасности.

8.2.1 Для безопасной эксплуатации Владелец должен производить ежедневный визуальный осмотр, обращая внимание на:

- нарушение целостности конструкции (в том числе и из-за актов вандализма);
- наличие всех деталей крепления;
- отсутствие посторонних предметов;
- целостность окраски.

8.2.2 При обнаружении каких-либо дефектов, они должны быть немедленно устранены, а если это невозможно, то изделие должно быть закрыто для эксплуатации.

8.2.3 Изделие должно быть установлено с соблюдением требований, предъявляемым к размерам зон безопасности в ГОСТ Р 52169 и ГОСТ Р 52300.

8.3 ОСОБЫЕ МЕРЫ БЕЗОПАСНОСТИ.

Так как данное изделие предназначено для детей с ОФВ, перевытянувшись на креслах-колясках, и имеет вследствие этого определенные конструктивные особенности (наличие отrajдений, а также механизмов, предотвращающих выпадение кресла-коляски при вращении карусели), Владелец должен строго соблюдать требования, перечисленные ниже. В случае несоблюдения Владелец данных требований изготовитель не несет никакой ответственности за возможные последствия (травмы, поломки и т.д.).

8.3.1 Разрешается установка изделия только на специализированных площадках, предназначенных для детей с ОФВ. ЗАПРЕЩАЕТСЯ УСТАНОВКА ОБОРУДОВАНИЯ, ПРЕДНАЗНАЧЕННОГО ДЛЯ ДЕТЕЙ С ОФВ, СОВМЕСТНО С ДРУГИМ ОБОРУДОВАНИЕМ ДЕТСКИХ ПЛОЩАДОК.

8.3.2 ОБОРУДОВАНИЕ ПРЕДНАЗНАЧЕНО ДЛЯ УСТАНОВКИ В СПЕЦИАЛЬНЫХ УЧРЕЖДЕНИЯХ ЗАПРЕЩЕНО САМОСТОЯТЕЛЬНАЯ ЭКСПЛУАТАЦИЯ ИЗДЕЛИЯ ДЕТЬМИ С ОФВ. ЭКСПЛУАТАЦИЯ ДОЛЖНА ПРОИЗВОДИТЬСЯ ПОД ПРИСМОТРОМ И С ПОМОЩЬЮ РОДИТЕЛЕЙ, ВОСПИТАТЕЛЕЙ ИЛИ ИНЫХ ЛИЦ, ДОПУЩЕННЫХ ДО ПРИСМОТРА ЗА ДЕТЬМИ С ОФВ.

8.3.3 В МЕСТАХ УСТАНОВКИ ОБОРУДОВАНИЯ ДОЛЖНЫ БЫТЬ РАЗМЕЩЕНЫ ЦИТЫ С НАДПИСЯМИ: «ОБОРУДОВАНИЕ ПРЕДНАЗНАЧЕНО ТОЛЬКО ДЛЯ ДЕТЕЙ С ОГРАНИЧЕННЫМИ ВОЗМОЖНОСТЯМИ В СОПРОВОЖДЕНИИ ВЗРОСЛЫХ».

9. Правила эксплуатации

Порядок действий, совершаемых сопровождающим детей с ОФВ лицом при эксплуатации изделия. 9.1. Перед использованием оборудования необходимо убедиться в безопасности оборудования и в отсутствии в его зоне посторонних опасных предметов.

9.2. Поднять шлагбаум вручную или при помощи соответствующей ручки. Поднять шлагбаум возможно только в таком положении верхушки карусели, при котором шлагбаум расположен напротив площадки въезда/выезда (пог.5)!

9.3. Закачать кресло-коляску с ребёнком внутрь.

9.4. Опустить шлагбаум. Вращение карусели возможно только при полностью опущенном шлагбауме!

9.5. Карусель может приводиться в движение как самим ребёнком (при помощи неподвижного руля), так и сопровождающим взрослым.

9.6 После полной остановки карусели в положении для въезда/выезда (напротив площадок поз.5) поднять шлагбаум и выкатить кресло-коляску с ребёнком. Олупить шлагбаум.

На детской игровой площадке **ЗАПРЕЩАЕТСЯ**:

- 9.7 Мусорить, курить и оставлять окурки, приносить и оставлять стеклянные бутылки.
- 9.8 Выгуливать домашних животных (собак, кошек и др.).
- 9.9 Использовать игровое оборудование не по назначению, а также пачкать или ломать оборудование.

10 Примечания по эксплуатации

Периодичность смазки 1 раз в 6 месяцев. Смазка закладная долгодействующая – солидол жировой ГОСТ 1033-79.

11 Осмотр и проверка оборудования перед началом эксплуатации

Перед началом эксплуатации изделия проводят его визуальный осмотр, проверяют узлы крепления и прочность конструкции.

12 Техническое обслуживание

12.1 Изделие должно осматриваться Владелльцем с отражением результатов осмотров в таблицах 1 и 2 данного паспорта.

12.2 Принятая система технического обслуживания:

12.2.1 Регулярный визуальный осмотр изделия производится ежедневно. При ежедневном осмотре проверяют прочность деревянных конструкций, а также узлы крепления.

12.2.2 Функциональный осмотр изделия производится один раз в три месяца. При функциональном осмотре проверяют устойчивость конструкции, степень износа узлов вращения, работу механизмов подтягивания/опускания шлагбаумов, прочность узлов крепления.

12.2.3 Ежегодный осмотр производится с интервалом, не превышающим 12 месяцев.

Таблица 1 – Учёт неисправностей при эксплуатации

Дата отказ изделия, его составной части или элемента конструкции	Характер (внешнее проявление) неисправности	Время работы отказавшей составной части или элемента конструкции,	Принятые меры по устранению неисправности (расход ЗИП, направление акта-рекламации)	Должность, инициалы, фамилия и подпись ответственного о лица	Примечание

Таблица 2 – Учёт технического обслуживания

Дата	Замечания по техническому состоянию	Наименование проведённых работ	Должность, инициалы, фамилия и подпись ответственного лица

13 Текущий ремонт

13.1 Общие указания.

Сведения о проводимых ремонтах заносятся в таблицу 3 «Сведения о ремонтах».

13.1.1 Текущий ремонт является корректирующим обслуживанием.

13.1.2 Корректирующее обслуживание должно производиться по результатам технических осмотров, внесённых в таблицу 2 «Учёт технического обслуживания» (см. раздел 12)

13.1.3 Корректирующее обслуживание должно включать меры по устранению замечаний, указанных в таблицах 1 и 2, а именно: замена крепежа, сварка металлоконструкций, замена изношенных или поврежденных структурных элементов (покрытый и окраски и т.п.).

13.2 Меры безопасности.

Эксплуатация изделий во время выполнения текущих ремонтов запрещается.

13.3 Текущие ремонты должны выполняться силами Владелльца.

Таблица 3 – Сведения о ремонте

Наименование составной части изделия или элемента	Основание для проведения ремонта	Дата		Время наработки до ремонта, ч	Наименование организации, проводившей ремонт	Должность, инициалы, фамилия и подпись ответственного лица
		Поставлено в ремонт	Выход из ремонта			

14 Сведения об утилизации

14.1 Утилизации подлежат отдельные элементы изделия или изделие в целом:

- по результатам технических осмотров;

- по истечению срока службы (ресурса).

14.2 Металлическая составляющая изделия подлежит сдаче в металлолом.

14.3 Детали из древесины подлежат отправке на свалку твердых бытовых отходов.

15 Обычные отметки

Возможны расхождения между описанием, изображением и фактическим исполнением, так как изготовитель постоянно работает над совершенствованием конструкции изделия.

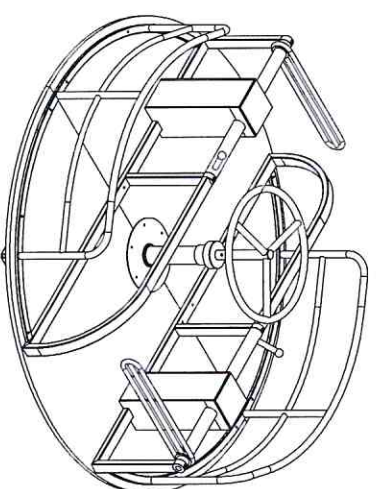


Рисунок 1 - Общий вид изделия

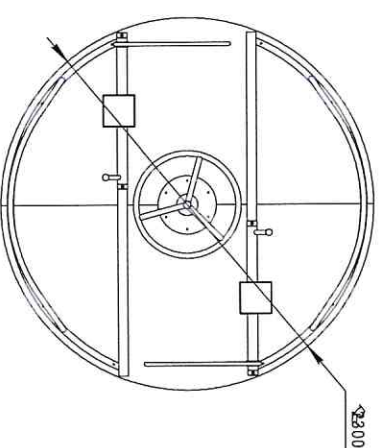


Рисунок 2 - Вид сверху

ООО «АВЕН-СПб»
ИГРОВОЙ КОМПЛЕКС Г402 «Сити»
Паспорт Г402-00.00.00 ПС

Для детей с ограниченными физическими возможностями

1 Общие сведения об изделии

- 1.1 Наименование и обозначение: игровой комплекс Г402 «Сити»
- 1.2 Дата изготовления: _____
- 1.3 Изготовитель: ООО «АВЕН-СПб», 197198, С-Пб, ул. М. Пушкинская, д.32, тел. 233-7773
- 1.4 Заводской номер № _____

2 Назначение

- 2.1 Игровой комплекс (в дальнейшем – изделие) предназначен для детей с ограниченными возможностями.
- 2.2 Данное изделие используется для игры, физического и умственного развития, развития ловкости, развития координации движений.
- 2.3 Изделие соответствует исполнению У1 ГОСТ 15150. Разрешается эксплуатация изделия при температуре окружающей среды не ниже минус 30°С и не выше плюс 40°С.

3 Основные технические данные

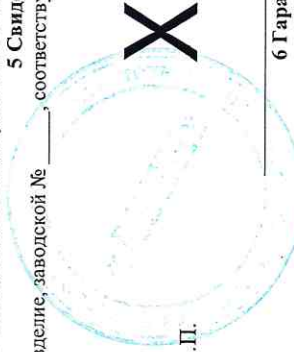
- 3.1 Габаритные размеры (ДхШхВ), мм 7380x6895x3120
- 3.2 Наибольшая высота площадки от уровня земли, мм..... 510
- 3.3 Отклонения от номинальных размеров не могут составлять более ±50 мм
- 3.4 Разница между заявленной толщиной исходного материала и окончательной толщиной детали после обработки не должна превышать 3,5 мм для деталей со сплошным сечением (фанерные панно, крыши, подзоры, доски, балки, столбы).

4 Комплектность

- 4.1 Изделие поставляется в сборе (см. рисунок 1).
- 4.2 Изделие должно иметь маркировку.
- 4.2.1 Содержание маркировки:
«АВЕН-СПб», Г402, зав. № _____, 17 г.
- 4.2.2 Место расположения маркировки, способ ее нанесения и закрепления (при наличии таблички) должны соответствовать указаниям в конструкторской документации на изделие.
- 4.2.3 Изделие заглабляется на 200-300 мм. Базовая отметка заглабления нанесена несмываемой краской.
- 4.3 Эксплуатационная документация: паспорт на изделие Г402-00.00.00 ПС 1 шт.

5 Свидетельство о приемке

Изделие, заводской № _____, соответствует проекту и признано годным к эксплуатации.
Начальник ОТК



М.П.

/ Болотов С.Ф./

6 Гарантии изготовителя

- 6.1 Изготовитель гарантирует соответствие изделий требованиям проекта при соблюдении потребителем правил транспортирования, монтажа и эксплуатации.
 - 6.2 Срок гарантии на изделие 12 месяцев со дня поставки (продажи) потребителю.
 - 6.3 Гарантия не распространяется на повреждение вследствие вандализма.
 - 6.4 Гарантия не распространяется на лакокрасочные покрытия и ламированные поверхности, подвергшиеся в процессе эксплуатации интенсивному воздействию (истиранию в результате воздействия подошв обуви и т.п.).
 - 6.5 Изготовитель не принимает претензий на комплектность изделия после его поставки (продажи) потребителю по истечении суток.
 - 6.6 Ресурс изделия в течение срока эксплуатации 8 лет.
- Ресурс действителен при соблюдении потребителем требований действующей эксплуатационной документации.

6.7 Претензии направлять по адресу: Россия, 197198, Санкт-Петербург, ул. Малая Пушкарская, д.32, тел. 233-0520, 233-7773.

7 Рекламации

В случае обнаружения дефектов или поломок изделия в период гарантийного срока по вине изготовителя (поставщика) составляется акт-рекламации. Акт-рекламация должен содержать:

- наименование изделия, заводской номер и дату выпуска;
 - даты получения, монтажа и ввода в эксплуатацию;
 - общее время работ, ч;
 - сведения об имевшихся неисправностях.
- Детали, вышедшие из строя и послужившие причиной остановки изделия, должны быть сохранены до приезда представителя изготовителя.

8 Требования безопасности

8.1 Изделие предназначено для детей с ограниченными возможностями.

8.2 Для безопасной эксплуатации Владелец должен проводить ежедневный визуальный осмотр изделия, обращая внимание на нарушение целостности конструкции (в том числе и из-за актов вандализма), наличие всех деталей крепления, отсутствие посторонних предметов, целостность окраски, наличие базовой отметки загибания.

8.3 При обнаружении каких-либо дефектов, они должны быть немедленно устранены, а если это невозможно, то изделие должно быть закрыто для эксплуатации.

8.4 Изделие должно быть установлено с соблюдением требований, предъявляемым к размерам зон безопасности в ГОСТ Р 52169 и др.

8.5 Площадка, на которой установлено изделие, не должна иметь в зоне приземления препятствий, острых, заточенных частей или опасных выступов.

8.6 Материалы с плохим сцепляющим свойством (асфальт, бетон, тротуарная плитка) могут использоваться для покрытия площадки только вне зоны приземления.

8.7 Площадка, на которой устанавливается изделие, должно иметь в зоне приземления ударопоглощающее покрытие с толщиной слоя 200 мм. Если материал сыпучий, то толщину слоя следует увеличить до размера 500 мм для компенсации вытеснения материала при эксплуатации изделия.

8.8 Для защиты детей от ушибов и травм рекомендуется на площадку, на которой установлено изделие, нанести упругое пористое покрытие «Мастерфайбер» толщиной не менее 40 мм.

9 Осмотр и проверка оборудования перед началом эксплуатации

Перед началом эксплуатации изделия проводят его визуальный осмотр, проверяют узлы крепления и прочность конструкции.

10 Техническое обслуживание

10.1 Изделие должно осматриваться Владелльцем с отражением результатов осмотров в таблицах 1 и 2 данного паспорта.

10.2 Принятая система технического обслуживания:

10.2.1 Регулярный визуальный осмотр изделия производится ежедневно. При ежедневном осмотре проверяют прочность конструкций, а также узлы крепления.

10.2.2 Функциональный осмотр изделия производится один раз в три месяца. При функциональном осмотре проверяют устойчивость конструкции, степень износа поверхности скольжения (торки), прочность узлов крепления.

10.2.3 Ежегодный осмотр производится с интервалом, не превышающим 12 месяцев.

Таблица 1 – Учёт неисправностей при эксплуатации

Дата отъез изделия, его составной части или элемента конструкции	Характер (внешнее проявление) неисправности	Время работы отказавшей составной части или элемента конструкции, ч.	Принятые меры по устранению неисправности (расход ЗИП, направление рекламации)	Должность, инициалы, фамилия и подпись ответственног о лица	Примеча ние

Таблица 2 – Учёт технического обслуживания

Дата	Замечания по техническому состоянию	Наименование проведённых работ	Должность, инициалы, фамилия и подпись ответственного лица

11 Правила эксплуатации

- 11.1 Дети до 7-ми лет должны находиться на детской площадке под присмотром родителей, воспитателей или сопровождающих взрослых.
 11.2 Перед использованием игрового оборудования необходимо убедиться в безопасности оборудования и в отсутствии в его зоне посторонних опасных предметов.
 На детской игровой площадке **ЗАПРЕЩАЕТСЯ**:

- 11.3 Пользоваться детским игровым оборудованием лицам старше 16 лет и массой более 70 кг.
 11.4 Мусорить, курить и оставлять окурки, приносить и оставлять стеклянные бутылки.
 11.5 Выгуливать домашних животных (собак, кошек и др.).
 11.6 Использовать оборудование не по назначению, а также пачкать или ломать оборудование.
 11.7 Находиться на горках/кататься с горок с покрытием ската из нержавеющей стали или поликарбоната в обуви с металлическими подковами, шипами и т.п., на коньках, металлических санках и прочих предметах, способных испортить покрытие ската горок, а также привести к травматизму.

12 Текущий ремонт

- 12.1 Общие указания.
 Сведения о проводимых ремонтах заносятся в таблицу 3 «Сведения о ремонте».
 12.1.1 Текущий ремонт является корректирующим обслуживанием.
 12.1.2 Корректирующее обслуживание должно производиться по результатам технических осмотров, внесенных в таблицу 2 «Учёт технического обслуживания» (см. раздел 10)
 12.1.3 Корректирующее обслуживание должно включать меры по устранению замечаний, указанных в таблицах 1 и 2, а именно: замена крепежа, сварка металлоконструкций, замена изношенных или поврежденных структурных элементов (покрытий и окраски и т.п.).
 12.2 Меры безопасности.
 Эксплуатация изделий во время выполнения текущих ремонтов запрещается.
 12.3 Текущие ремонты должны выполняться силами Владельца.

Таблица 3 – Сведения о ремонте

Наименование составной части изделия или элемента	Основание для проведения ремонта	Дата		Время наработки до ремонта, ч	Наименование организации, проводившей ремонт	Должность, инициалы, фамилия и подпись ответственного лица
		Поставлено в ремонт	Выход из ремонта			

13 Сведения об утилизации

- 13.1 Утилизации подлежат отдельные элементы изделия или изделие в целом:
 - по результатам технических осмотров;
 - по истечении срока службы (ресурса).
 13.2 Металлическая составляющая изделия подлежит сдаче в металлолом.
 13.3 Детали из древесины подлежат отправке на свалку твердых бытовых отходов.

14 Особые отметки

Возможны расхождения между описанием, изображением и фактическим исполнением, так как изготовитель постоянно работает над усовершенствованием конструкции изделия.

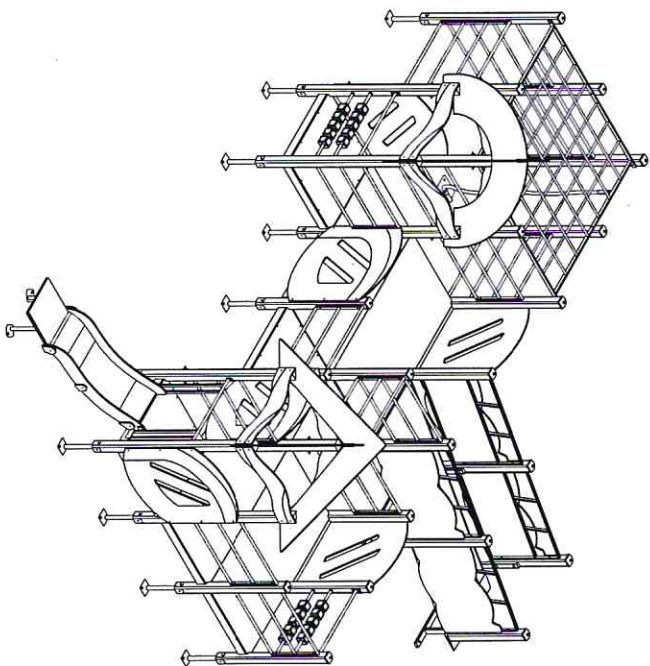


Рисунок 1 - Общий вид изделия

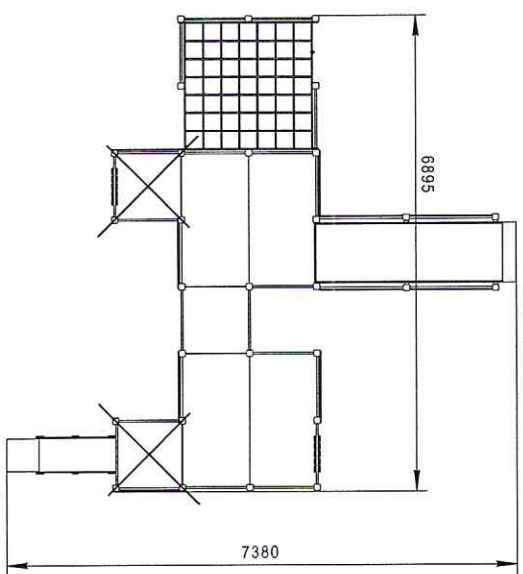


Рисунок 2 - Вид сверху

ООО «АВЕН-СПб»
ПЕСОЧНИЦА ПЕ50 н «Сказка»
Паспорт ПЕ50н-00.00.00 ПС

Для детей от 2 до 6 лет
1 Общи сведения об изделии

- 1.1 Наименование и обозначение: песочница ПЕ50 н «Сказка»
1.2 Дата изготовления:
1.3 Изготовитель: ООО «АВЕН-СПб», 197198, С-Пб, ул. М. Пушкинская, д.32, тел. 233-7773
1.4 Заводской номер № _____

2 Назначение

- 2.1 Песочница (в дальнейшем – изделие) предназначена для детей в возрасте от 2 до 6 лет.
2.2 Данное изделие используется для игры, развития ловкости, развития координации движений.
2.3 Изделие соответствует исполнению У1 ГОСТ 15150. Разрешается эксплуатация изделия при температуре окружающей среды не ниже минус 30°С и не выше плюс 40°С.

3 Основные технические данные

- 3.1 Габаритные размеры (ДхШхВ), мм5310х4150х2400
3.2 Наибольшая высота площадки от уровня земли, мм..... 510
3.3 Отклонения от номинальных размеров не могут составлять более ±50 мм
3.4 Разница между заявленной толщиной исходного материала и окончательной толщиной детали после обработки не должна превышать 3,5 мм для деталей со сплошным сечением (фанерные панно, крыши, подзоры, доски, балки, столбы).

4 Комплектность

- 4.1 Изделие поставляется в сборе (см. рисунок 1).
4.2 Изделие должно иметь маркировку.
4.2.1 Содержание маркировки:
«АВЕН-СПб», ПЕ50н, зав. № _____, 17 г.
4.2.2 Место расположения маркировки, способ ее нанесения и закрепления (при наличии таблички) должны соответствовать указаниям в конструкторской документации на изделие.
4.2.3 Изделие заглабляется на 200 мм. Базовая отметка заглабления нанесена несмываемой краской.
4.3 Эксплуатационная документация: паспорт на изделие ПЕ50н-00.00.00 ПС1 шт.

Изделие, заводской № _____, соответствует проекту и признано годным к эксплуатации.
Начальник ОТК



М.П. _____ / Болотов С.Ф./

6 Гарантии изготовителя

- 6.1 Изготовитель гарантирует соответствие изделия требованиям проекта при соблюдении потребителем правил транспортирования, монтажа и эксплуатации.
6.2 Срок гарантии на изделие 12 месяцев со дня поставки (продажи) потребителю.
6.3 Гарантии не распространяются на повреждения вследствие вандализма.
6.4 Гарантии не распространяются на лакокрасочные покрытия и ламинированные поверхности, подвергшиеся в процессе эксплуатации интенсивному воздействию (стиранию в результате воздействия подошв обуви и т.п.).
6.5 Изготовитель не принимает претензий на некомплектность изделия после его поставки (продажи) потребителю по истечении суток.
6.6 Ресурс изделия в течение срока эксплуатации 8 лет.
Ресурс действителен при соблюдении потребителем требований действующей эксплуатационной документации.
6.7 Претензии направлять по адресу: Россия, 197198, Санкт-Петербург, ул. Малая Пушкарская, д.32, тел. 233-0520, 233-7773.

7 Рекламации

В случае обнаружения дефектов или поломок изделия в период гарантийного срока по вине изготовителя (поставщика) составляется акт-рекламация. Акт-рекламация должен содержать:

- наименование изделия, заводской номер и дату выпуска;
- дата получения, монтажа и ввода в эксплуатацию;
- общее время работы, ч;
- сведения об имевшихся неисправностях.

Детали, вышедшие из строя и послужившие причиной остановки изделия, должны быть сохранены до приезда представителя изготовителя.

8 Требования безопасности

- 8.1 Изделие предназначено для детей в возрасте от 2 до 6 лет.
- 8.2 Для безопасной эксплуатации Владелец должен производить ежедневный визуальный осмотр изделия, обращая внимание на нарушение целостности конструкции (в том числе и из-за актов вандализма), наличие всех деталей крепления, отсутствие посторонних предметов, целостность окраски, наличие базовой отметки затумбования.
- 8.3 При обнаружении каких-либо дефектов, они должны быть немедленно устранены, а если это невозможно, то изделие должно быть закрыто для эксплуатации.
- 8.4 Изделие должно быть установлено с соблюдением требований, предъявляемых к размерам зон безопасности в ГОСТ Р 52169 и др.
- 8.5 Площадка, на которой установлено изделие, не должна иметь в зоне приземления препятствий, острых, заточенных частей или опасных выступов.
- 8.6 Материалы с плохим сцеплением свойством (асфальт, бетон, тротуарная плитка) могут использоваться для покрытия площадки только вне зоны приземления.
- 8.7 Площадка, на которой устанавливается изделие, должно иметь в зоне приземления ударопоглощающее покрытие с толщиной слоя 200 мм. Если материал сыпучий, то толщину слоя следует увеличить до размера 500 мм для компенсации вытеснения материала при эксплуатации изделия.
- 8.8 Для защиты детей от ушибов и травм рекомендуется на площадку, на которой установлено изделие, нанести упругое пористое резиновое покрытие «Мастерфайбр» толщиной не менее 40 мм.

9 Осмотры и проверка оборудования перед началом эксплуатации

Перед началом эксплуатации изделия проводят его визуальный осмотр, проверяют узлы крепления и прочность конструкции.

10 Техническое обслуживание

- 10.1 Изделие должно осматриваться Владелец с отражением результатов осмотров в таблицах 1 и 2 данного паспорта.
- 10.2 Принятая система технического обслуживания:
- 10.2.1 Регулярный визуальный осмотр изделия производится ежедневно. При ежедневном осмотре проверяют прочность конструкций, а также узлы крепления.
- 10.2.2 Функциональный осмотр изделия производится один раз в три месяца. При функциональном осмотре проверяют устойчивость конструкции, прочность узлов крепления.

Таблица 1 – Учёт неисправностей при эксплуатации

Дата отката изделия, его составной части или элемента конструкции	Характер (внешнее проявление) неисправности	Время работы откатавшей составной части или элемента конструкции, ч.	Принятые меры по устранению неисправности (расход ЗИП, направление рекламации)	Должность, инициалы, фамилия и подпись ответственного о лица	Примечание

Таблица 2 – Учёт технического обслуживания

Дата	Замечания по техническому состоянию	Наименование проведенных работ	Должность, инициалы, фамилия и подпись ответственного лица

11 Правила эксплуатации

11.1 Дети до 7-ми лет должны находиться на детской площадке под присмотром родителей, воспитателей или сопровождающих взрослых.

11.2 Перед использованием игрового оборудования необходимо убедиться в безопасности оборудования и отсутствии в его зоне посторонних опасных предметов.

На детской игровой площадке ЗАПРЕЩАЕТСЯ:

- 11.3 Пользоваться детским игровым оборудованием лицам старше 16 лет и массой более 70 кг.
- 11.4 Мусорить, курить и оставлять окурки, приносить и оставлять стеклянные бутылки.
- 11.5 Выгуливать домашних животных (собак, кошек и др.).
- 11.6 Использовать игровое оборудование не по назначению, а также пачкать или ломать оборудование.

12 Текущий ремонт

12.1 Общие указания.

Сведения о проводимых ремонтах заносятся в таблицу 3 «Сведения о ремонте».

12.1.1 Текущий ремонт является корректирующим обслуживанием.

12.1.2 Корректирующее обслуживание должно производиться по результатам технических осмотров, внесенных в таблицу 2 «Учёт технического обслуживания» (см. раздел 10)

12.1.3 Корректирующее обслуживание должно включать меры по устранению замечаний, указанных в таблицах 1 и 2, а именно: замена крепежа, сварка металлоконструкций, замена изношенных или поврежденных структурных элементов (покрытий и окраски и т.п.).

12.2 Меры безопасности.

Эксплуатация изделий во время выполнения текущих ремонтов запрещается.

12.3 Текущие ремонты должны выполняться силами Владельца.

Таблица 3 – Сведения о ремонте

Наименование составной части изделия или элемента	Основание для проведения ремонта	Дата		Время наработки до ремонта, ч	Наименование организации, проводившей ремонт	Должность, инициалы, фамилия и подпись ответственного лица
		Поставлено в ремонт	Выход из ремонта			

13 Сведения об утилизации

13.1 Утилизации подлежат отдельные элементы изделия или изделие в целом:

- по результатам технических осмотров;

- по истечении срока службы (ресурса).

13.2 Металлическая составляющая изделия подлежат сдаче в металлолом.

13.3 Детали из древесины подлежат отправке на свалку твердых бытовых отходов.

14 Особые отметки

Возможны расхождения между описанием, изображением и фактическим исполнением, так как изготовитель постоянно работает над усовершенствованием конструкции изделия.

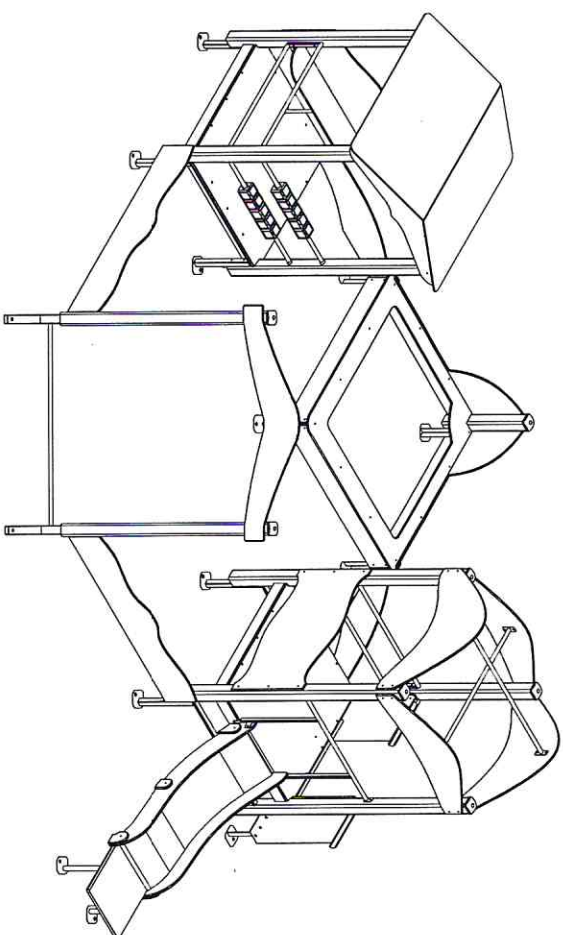


Рисунок 1 - Общий вид изделия

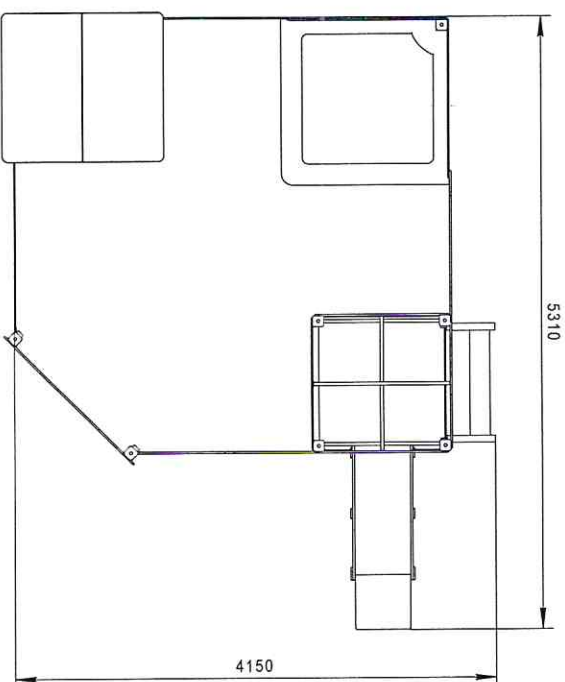


Рисунок 2 - Вид сверху

ООО «АВЕН-СПб»
КАЧАЛКА НА ПРУЖИНЕ МК21
Паспорт МК21-00.00.00 ПС

Для детей от 2 до 6 лет
1 Общие сведения об изделии

- 1.1 Наименование и обозначение: качалка на пружине МК21 (верхушка может быть любой)
1.2 Дата изготовления:
1.3 Изготовитель: ООО «АВЕН-СПб», 197198, С-Пб, ул. М. Пушкинская, д.32, тел. 233-7773
1.4 Заводской номер № _____

2 Назначение

- 2.1 Качалка на пружине (в дальнейшем – изделие) предназначена для детей в возрасте от 2 до 6 лет.
2.2 Данное изделие используется для развития ловкости, воспитания смелости, развития координации движений.

2.3 Изделие соответствует исполнению У1 ГОСТ 15150. Разрешается эксплуатация изделия при температуре окружающей среды не ниже минус 30°С и не выше плюс 40°С.

3 Основные технические данные

- 3.1 Габаритные размеры (ДхШхВ), мм (570-715)*х370х(770-970)*
* Габариты изделия варьируются в заданных пределах в зависимости от вида фигурки
3.2 Заглубление в грунт, мм 400
3.3 Отклонения от номинальных размеров не могут составлять более ±50 мм
3.4 Разница между заявленной толщиной исходного материала и окончательной толщиной детали после обработки не должна превышать 3,5 мм для деталей со сплошным сечением (фанерные панно, крыши, подзоры, доски, балки, столбы).
3.5 Изделие рассчитано на 1 человека

4 Комплектность

- 4.1 Изделие поставляется в сборе (см. рисунок 1).
4.2 Изделие должно иметь маркировку.
4.2.1 Содержание маркировки:
«АВЕН-СПб», МК21, зав. № _____, 17 г.
4.2.2 Место расположения маркировки, способ ее нанесения и закрепления (при наличии таблички) должны соответствовать указаниям в конструкторской документации на изделие.
4.2.3 Изделие заглубляется на 400 мм. Базовая отметка заглубления нанесена несмываемой краской.
4.3 Эксплуатационная документация: паспорт на изделие МК21-00.00.00 ПС 1 шт.

5 Свидетельство о приеме

Изделие, заводской № _____, соответствует проекту и признано годным к эксплуатации.
Начальник ОТК

М.П.

/ Болотов С.Ф./

6 Гарантии изготовителя

- 6.1 Изготовитель гарантирует соответствие изделий требованиям проекта при соблюдении потребителем правил транспортирования, монтажа и эксплуатации.
6.2 Срок гарантии на изделие 12 месяцев со дня поставки (продажи) потребителю.
6.3 Гарантии не распространяются на повреждение вследствие вандализма.
6.4 Гарантии не распространяются на лакокрасочные покрытия и ламинированные поверхности, подвергшиеся в процессе эксплуатации интенсивному воздействию (истиранию в результате воздействия подошв обуви и т.п.).
6.5 Изготовитель не принимает претензий на некомплектность изделия после его поставки (продажи) потребителю по истечении суток.
6.6 Ресурс изделия в течение срока эксплуатации 8 лет.
Ресурс действителен при соблюдении потребителем требований действующей эксплуатационной документации.

6.7. Претензии направлять по адресу: Россия, 197198, Санкт-Петербург, ул. Матая Пушкинская, д.32, тел. 233-0520, 233-7773.

7 Рекламации

В случае обнаружения дефектов или поломок изделия в период гарантийного срока по вине изготовителя (поставщика) составляется акт-рекламация. Акт-рекламация должен содержать:

- наименование изделия, заводской номер и дату выпуска;
- даты получения, монтажа и ввода в эксплуатацию;
- общее время работы, ч;
- сведения об имевшихся неисправностях;
- детали, вышедшие из строя и послужившие причиной остановки изделия, должны быть сохранены до приезда представителя изготовителя.

8 Требования безопасности

- 8.1 Изделие предназначено для детей в возрасте от 2 до 6 лет.
- 8.2 Для безопасной эксплуатации Владелец должен производить ежедневный визуальный осмотр изделия, обращая внимание на:
 - нарушение целостности конструкции (в том числе и из-за актов вандализма);
 - наличие всех деталей крепления;
 - отсутствие посторонних предметов;
 - целостность окраски;
 - наличие базовой отметки затлужбления.
- 8.3 При обнаружении каких-либо дефектов, они должны быть немедленно устранены, а если это невозможно, то изделие должно быть закрыто для эксплуатации.
- 8.4 Изделие должно быть установлено с соблюдением требований, предъявляемым к размерам зон безопасности в ГОСТ Р 52299.
- 8.5 Для защиты детей от ушибов и травм рекомендуется на площадку, на которой установлено изделие, нанести упругое пористое резиновое покрытие «Мастерфайбер» толщиной не менее 40 мм.

9 Осмотр и проверка оборудования перед началом эксплуатации

Перед началом эксплуатации изделия проводят его визуальный осмотр, проверяют узлы крепления и прочность конструкции.

10 Техническое обслуживание

- 10.1 Изделие должно осматриваться Владелец с отражением результатов осмотров в таблицах 1 и 2 данного паспорта.
- 10.2 Принятая система технического обслуживания:
 - 10.2.1 Регулярный визуальный осмотр изделия производится ежемесячно. При ежедневном осмотре проверяют прочность конструкций, а также узлы крепления.
 - 10.2.2 Функциональный осмотр изделия производится один раз в три месяца. При функциональном осмотре проверяют устойчивость конструкции, прочность углов крепления.
 - 10.2.3 Ежегодный осмотр производится с интервалом, не превышающим 12 месяцев.

Таблица 1 – Учёт неисправностей при эксплуатации

Дата отказ изделия, его составной части или элемента конструкции	Характер (внешнее проявление) неисправности	Время работы отказавшей составной части или элемента конструкции, ч.	Принятые меры по устранению неисправности (расход ЗИП, направление акта-рекламации)	Должность, инициалы, фамилия и подпись ответственного о лица	Примечание

Таблица 2 – Учёт технического обслуживания

Дата	Замечания по техническому состоянию	Наименование проведенных работ	Должность, инициалы, фамилия и подпись ответственного лица

11 Правила эксплуатации

11.1 Дети до 7-ми лет должны находиться на детской площадке под присмотром родителей, воспитателей или сопровождающих взрослых.

11.2 Перед использованием игрового оборудования необходимо убедиться в безопасности оборудования и в отсутствии в его зоне посторонних опасных предметов.

На детской игровой площадке **ЗАПРЕЩАЕТСЯ**:

11.3 Пользоваться детским игровым оборудованием лицам старше 16 лет и массой более 70 кг.

11.4 Мусорить, курить и оставлять окурки, приносить и оставлять стеклянные бутылки.

11.5 Выгуливать домашних животных (собак, кошек и др.).

11.6 Использовать игровое оборудование не по назначению, а также пачкать или ломать оборудование.

12 Текущий ремонт

12.1 Общие указания.

Сведения о проводимых ремонтах заносятся в таблицу 3 «Сведения о ремонте».

12.1.1 Текущий ремонт является корректирующим обслуживанием.

12.1.2 Корректирующее обслуживание должно производиться по результатам технических осмотров, внесенных в таблицу 2 «Учёт технического обслуживания» (см. раздел 10)

12.1.3 Корректирующее обслуживание должно включать меры по устранению замечаний, указанных в таблицах 1 и 2, а именно: замена крепежа, сварка металлоконструкций, замена изношенных или поврежденных структурных элементов (покрытий и окраски и т.п.).

12.2 Меры безопасности.

Эксплуатация изделий во время выполнения текущих ремонтов запрещается.

12.3 Текущие ремонты должны выполняться силами Владельца.

Таблица 3 – Сведения о ремонте

Наименование составной части изделия или элемента	Основание для проведения ремонта	Дата		Время наработки до ремонта, ч	Наименование организации, проводившей ремонт	Должность, инициалы, фамилия и подпись ответственного лица
		Поставлено в ремонт	Выход из ремонта			

13 Сведения об утилизации

13.1 Утилизации подлежат отдельные элементы изделия или изделие в целом:

- по результатам технических осмотров;

- по истечении срока службы (ресурса).

13.2 Металлическая составляющая изделия подлежат сдаче в металлолом.

13.3 Детали из древесины подлежат отправке на свалку твердых бытовых отходов.

14 Особые отметки

Возможны расхождения между описанием, изображением и фактическим исполнением, так как изготовитель постоянно работает над усовершенствованием конструкции изделия.

15 Приложение

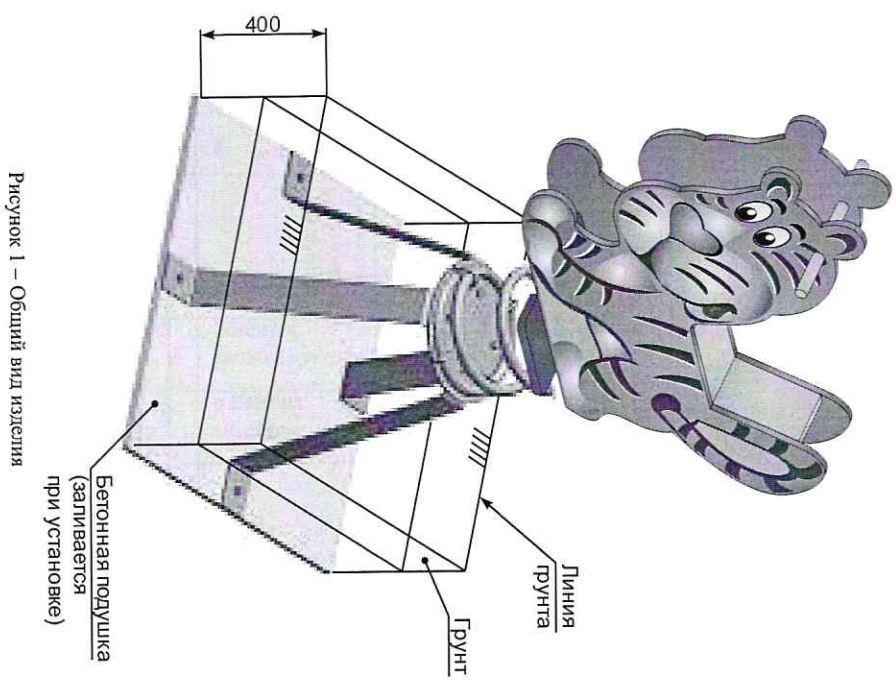
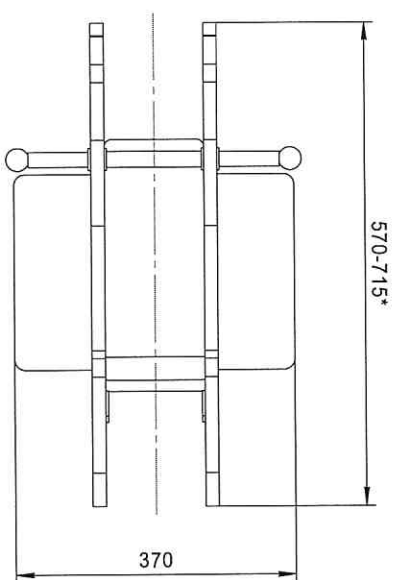


Рисунок 1 – Общий вид изделия



* Длина зависит от вида фигурки
Рисунок 2 – Вид сверху

ООО «АВЕН-СПб»
КАЧАЛКА НА ПРУЖИНЕ МК21
Паспорт МК21-00.00.00 ПС

Для детей от 2 до 6 лет

1 Общие сведения об изделии

- 1.1 Наименование и обозначение: качалка на пружине МК21 (верхушка может быть любой)
- 1.2 Дата изготовления:
- 1.3 Изготовитель: ООО «АВЕН-СПб», 197198, С-Пб, ул. М. Пушкинская, д.32, тел. 233-7773
- 1.4 Заводской номер № _____

2 Назначение

- 2.1 Качалка на пружине (в дальнейшем – изделие) предназначена для детей в возрасте от 2 до 6 лет.
- 2.2 Данное изделие используется для развития ловкости, воспитания смелости, развития координации движений.
- 2.3 Изделие соответствует исполнению У1 ГОСТ 15150. Разрешается эксплуатация изделия при температуре окружающей среды не ниже минус 30°С и не выше плюс 40°С.

3 Основные технические данные

- 3.1 Габаритные размеры (ДхШхВ), мм (570-715)*х370х(770-970)*
* *Габариты изделия варьируются в заданных пределах в зависимости от вида фигурки*
- 3.2 Заглубление в грунт, мм 400
- 3.3 Отклонения от номинальных размеров не могут составлять более ±50 мм
- 3.4 Разница между заявленной толщиной исходного материала и окончательной толщиной детали после обработки не должна превышать 3,5 мм для деталей со сплошным сечением (фанерные панно, крыши, подзоры, доски, балки, столбы).
- 3.5 Изделие рассчитано на 1 человека

4 Комплектность

- 4.1 Изделие поставляется в сборе (см. рисунок 1).
- 4.2 Изделие должно иметь маркировку.
- 4.2.1 Содержание маркировки:
«АВЕН-СПб», МК21, зав. № _____, 17 г.
- 4.2.2 Место расположения маркировки, способ ее нанесения и закрепления (при наличии таблички) должны соответствовать указанию в конструкторской документации на изделие.
- 4.2.3 Изделие заглубляется на 400 мм. Базовая отметка заглубления нанесена несмываемой краской.
- 4.3 Эксплуатационная документация: паспорт на изделие МК21-00.00.00 ПС 1 шт.

5 Свидетельство о приеме

Изделие, заводской № _____, соответствует проекту и признано годным к эксплуатации.
Начальник ОТК



М.П. / Болотов С.Ф./

6 Гарантии изготовителя

- 6.1 Изготовитель гарантирует соответствие изделий требованиям проекта при соблюдении потребителем правил транспортирования, монтажа и эксплуатации.
 - 6.2 Срок гарантии на изделие 12 месяцев со дня поставки (продажи) потребителю.
 - 6.3 Гарантия не распространяется на повреждение вследствие вандализма.
 - 6.4 Гарантия не распространяется на лакокрасочные покрытия и ламинированные поверхности, подвергшиеся в процессе эксплуатации интенсивному воздействию (стиранию в результате воздействия подошв обуви и т.п.).
 - 6.5 Изготовитель не принимает претензий на комплектность изделия после его поставки (продажи) потребителю по истечении суток.
 - 6.6 Ресурс изделия в течение срока эксплуатации 8 лет.
- Ресурс действителен при соблюдении потребителем требований действующей эксплуатационной документации.

6.7 Претензии направлять по адресу: Россия, 197198, Санкт-Петербург, ул. Малая Пушкарская, д.32, тел. 233-0520, 233-7773.

7 Рекламации

В случае обнаружения дефектов или поломок изделия в период гарантийного срока по вине изготовителя (поставщика) составляется акт-рекламация. Акт-рекламация должен содержать:

- наименование изделия, заводской номер и дату выпуска;
- дату получения, монтажа и ввода в эксплуатацию;
- общее время работ, ч;
- сведения об имевшихся неисправностях.

Детали, вышедшие из строя и послужившие причиной остановки изделия, должны быть сохранены до приезда представителя изготовителя.

8 Требования безопасности

8.1 Изделие предназначено для детей в возрасте от 2 до 6 лет.

8.2 Для безопасной эксплуатации Владелец должен проводить ежедневный визуальный осмотр

изделия, обращая внимание на:

- нарушение целостности конструкции (в том числе и из-за актов вандализма);

- наличие всех деталей крепления;

- отсутствие посторонних предметов;

- целостность окраски;

- наличие базовой отметки загибания.

8.3 При обнаружении каких-либо дефектов, они должны быть немедленно устранены, а если это невозможно, то изделие должно быть закрыто для эксплуатации.

8.4 Изделие должно быть установлено с соблюдением требований, предъявляемым к размерам зон безопасности в ГОСТ Р 52299.

8.5 Для защиты детей от ушибов и травм рекомендуется на площадку, на которой установлено изделие, нанести другое пористое резиновое покрытие «Мастерфайбр» толщиной не менее 40 мм.

9 Осмотр и проверка оборудования перед началом эксплуатации

Перед началом эксплуатации изделия проводят его визуальный осмотр, проверяют узлы крепления и прочность конструкции.

10 Техническое обслуживание

10.1 Изделие должно осматриваться Владелец с отражением результатов осмотров в таблицах 1 и 2 данного паспорта.

10.2 Принятая система технического обслуживания:

10.2.1 Регулярный визуальный осмотр изделия производится ежедневно. При ежедневном осмотре проверяют прочность конструкций, а также узлы крепления.

10.2.2 Функциональный осмотр изделия производится один раз в три месяца. При функциональном осмотре проверяют устойчивость конструкции, прочность узлов крепления.

10.2.3 Ежегодный осмотр производится с интервалом, не превышающим 12 месяцев.

Таблица 1 – Учёт неисправностей при эксплуатации

Дата откз изделия, его составной части или элемента конструкции	Характер (внешнее проявление) неисправности	Время работы отсчитываемой составной части или элемента конструкции, ч.	Принятые меры по устранению неисправности (расход ЗИП, направление рекламации)	Должность, инициалы, фамилия и подпись ответственного о лица	Примечание

Таблица 2 – Учёт технического обслуживания

Дата	Замечания по техническому состоянию	Наименование проведенных работ	Должность, инициалы, фамилия и подпись ответственного лица

11 Правила эксплуатации

- 11.1 Дети до 7-ми лет должны находиться на детской площадке под присмотром родителей, воспитателей или сопровождающих взрослых.
- 11.2 Перед использованием игрового оборудования необходимо убедиться в безопасности оборудования и отсутствии в его зоне посторонних опасных предметов.

На детской игровой площадке ЗАПРЕЩАЕТСЯ:

- 11.3 Пользоваться детским игровым оборудованием лицам старше 16 лет и массой более 70 кг.
- 11.4 Мусорить, курить и оставлять окурки, приносить и оставлять стеклянные бутылки.
- 11.5 Выгуливать домашних животных (собак, кошек и др.).
- 11.6 Использовать игровое оборудование не по назначению, а также пачкать или ломать оборудование.

12 Текущий ремонт

12.1 Общие указания.

Сведения о проводимых ремонтах заносятся в таблицу 3 «Сведения о ремонте».

12.1.1 Текущий ремонт является корректирующим обслуживанием.

12.1.2 Корректирующее обслуживание должно производиться по результатам технических осмотров, внесенных в таблицу 2 «Учёт технического обслуживания» (см. раздел 10)

12.1.3 Корректирующее обслуживание должно включать меры по устранению замечаний, указанных в таблицах 1 и 2, а именно: замена крепежа, сварка металлоконструкций, замена изношенных или поврежденных структурных элементов (покрытий и окраски и т.п.).

12.2 Меры безопасности.

Эксплуатация изделий во время выполнения текущих ремонтов запрещается.

12.3 Текущие ремонты должны выполняться силами Владельца.

Таблица 3 – Сведения о ремонте

Наименование составной части изделия	Основание для проведения ремонта	Дата		Время наработки до ремонта, ч	Наименование организации, проводившей ремонт	Должность, инициалы, фамилия и подпись ответственного лица
		Поставлено в ремонт	Выход из ремонта			

13 Сведения об утилизации

13.1 Утилизации подлежат отдельные элементы изделия или изделие в целом:

- по результатам технических осмотров;

- по истечении срока службы (ресурса).

13.2 Металлическая составляющая изделия подлежит сдаче в металлолом.

13.3 Детали из древесины подлежат отправке на свалку твердых бытовых отходов.

14 Особые отметки

Возможны расхождения между описанием, изображением и фактическим исполнением, так как изготовитель постоянно работает над усовершенствованием конструкции изделия.

15 Приложение

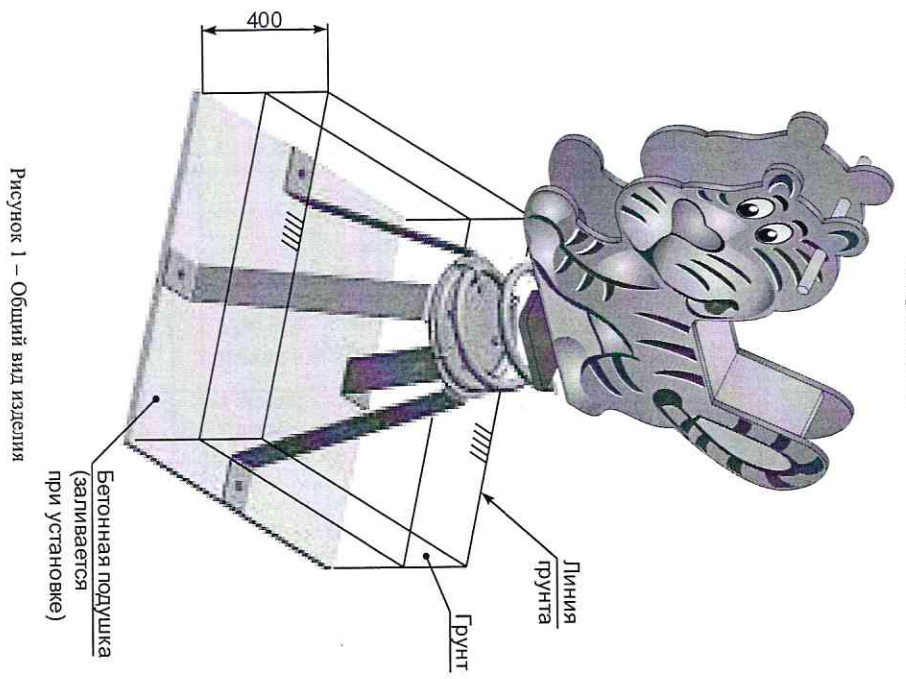
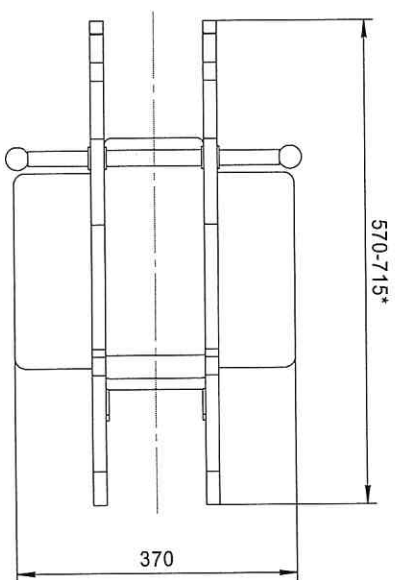


Рисунок 1 – Общий вид изделия



* Длина зависит от вида фигурки
Рисунок 2 – Вид сверху

ООО «АВЕН-СПб»
КАРУСЕЛЬ К5
Паспорт К5-00.00.00 ПС

Для детей от 3 до 6 лет
1 Общие сведения об изделии

- 1.1 Наименование и обозначение: карусель К5
- 1.2 Дата изготовления: _____
- 1.3 Изготовитель: ООО «АВЕН-СПб», 197198, С-Пб, ул. М. Пушкинская, д.32, тел. 233-7773
- 1.4 Заводской номер № _____

2 Назначение

- 2.1 Карусель (в дальнейшем – изделие) предназначена для детей в возрасте от 3 до 6 лет.
- 2.2 Данное изделие используется для развития ловкости, воспитания смелости, развития координации движений.
- 2.3 Изделие соответствует исполнению У1 ГОСТ 15150. Разрешается эксплуатация изделия при температуре окружающей среды не ниже минус 30°C и не выше плюс 40°C.

3 Основные технические данные

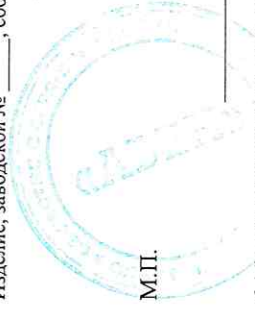
- 3.1 Габаритные размеры (диаметр х высота), мм.....ø1490x710
- 3.2 Высота сиденья над уровнем платформы, мм.....340
- 3.3 Отклонения от номинальных размеров не могут составлять более ±50 мм
- 3.4 Разница между заявленной толщиной исходного материала и окончательной толщиной детали после обработки не должна превышать 3,5 мм для деталей со сплошным сечением (фанерные панно, крыши, подзоры, доски, балки, столбы).
- 3.5 Масса изделия, кг.....≈97
- 3.6 Изделие рассчитано на 6 человек.
- 3.7 Амплитуда вертикальных колебаний площадки при свободном вращении (без нагрузки), не более, мм.....15

4 Комплектность

- 4.1 Изделие поставляется в сборе (см. рисунок 1).
- 4.2 Изделие должно иметь маркировку.
- 4.2.1 Содержание маркировки:
«АВЕН-СПб», К5, зав. № _____, 17 г.
- 4.2.2 Место расположения маркировки, способ ее нанесения и закрепления (при наличии таблички) должны соответствовать указаниям в конструкторской документации на изделие.
- 4.2.3 Изделие заглубляется на 250 мм. Базовая отметка заглубления нанесена несмываемой краской.
- 4.3 Эксплуатационная документация: паспорт на изделие К5-00.00.00 ПС.....1 шт.

5 Свидетельство о приеме

Изделие, заводской № _____, соответствует проекту и признано годным к эксплуатации.
Начальник ОТК



М.П.

/ Болотов С.Ф./

6 Гарантии изготовителя

- 6.1 Изготовитель гарантирует соответствие изделий требованиям проекта при соблюдении потребителем правил транспортирования, монтажа и эксплуатации.
- 6.2 Срок гарантии на изделие 12 месяцев со дня поставки (продажи) потребителю.
- 6.3 Гарантия не распространяется на повреждения вследствие вандализма.
- 6.4 Гарантия не распространяется на лакокрасочные покрытия и ламинированные поверхности, подвергшиеся в процессе эксплуатации интенсивному воздействию (истиранию в результате воздействия подошв обуви и т.п.).
- 6.5 Изготовитель не принимает претензий на комплектность изделия после его поставки (продажи) потребителю по истечении суток.
- 6.6 Ресурс изделия в течение срока эксплуатации 8 лет.

Ресурс действующим при соблюдении потребителем требований действующей эксплуатационной документации.

6.7 Претензии направлять по адресу: Россия, 197198, Санкт-Петербург, ул. Малая Пушкарская, д.32, тел. 233-0520, 233-7773.

7 Рекламации

В случае обнаружения дефектов или поломок изделия в период гарантийного срока по вине изготовителя (поставщика) составляется акт-рекламации. Акт-рекламации должен содержать:

- наименование изделия, заводской номер и дату выпуска;

- даты получения, монтажа и ввода в эксплуатацию;

- общее время работы, ч;

- сведения об имевшихся неисправностях.

Детали, вышедшие из строя и послужившие причиной остановки изделия, должны быть сохранены до приезда представителя изготовителя.

8 Примечание по эксплуатации

Перечень особых условий эксплуатации.

8.1 Изделие используется на детской игровой площадке без постоянного наблюдения оперативным персоналом.

8.2 Изделие предназначено для детей от 3 до 6 лет.

8.3 Запрещается становиться ногами на сиденье.

8.4 Периодичность смазки – 1 раз в 6 месяцев. Смазка закладная долгодействующая солидол жировой ГОСТ 1033-79.

9 Требования безопасности

9.1 Для безопасной эксплуатации Владелец должен производить ежедневный визуальный осмотр, обращая внимание на:

- нарушение целостности конструкции (в том числе и из-за актов вандализма);

- наличие всех деталей крепления;

- отсутствие острых краев;

- целостность окраски.

9.2 При обнаружении каких-либо дефектов, они должны быть немедленно устранены, а если это невозможно, то изделие должно быть закрыто для эксплуатации.

9.3 Изделие должно быть установлено с соблюдением требований, предъявляемым к размерам зон безопасности в ГОСТ Р 52169 и ГОСТ Р 52300.

9.4 Для защиты детей от ушибов и травм рекомендуется на площадку, на которой установлено изделие, нанести пористое резиновое покрытие «Мастерфайбер» толщиной не менее 40 мм.

10 Осмотр и проверка оборудования проводящая визуальный осмотр, проверяют узлы

Перед началом эксплуатации оборудования проводится визуальный осмотр, проверяют узлы крепления и прочность конструкции.

11 Техническое обслуживание

11.1 Изделие должно осматриваться Владелец с отражением результатов осмотров в таблицах 1 и 2 данного паспорта.

11.2 Принятая система технического обслуживания:

11.2.1 Регулярный визуальный осмотр изделия производится ежедневно. При ежедневном осмотре проверяют прочность конструкций, а также узлы крепления.

11.2.2 Функциональный осмотр изделия производится один раз в три месяца. При функциональном осмотре проверяют устойчивость конструкции, степень износа узла вращения, прочность узлов крепления.

11.2.3 Ежегодный осмотр производится с интервалом, не превышающим 12 месяцев.

Таблица 1 – Учёт неисправностей при эксплуатации

Дата отъез изделия, его составной части или элемента конструкции	Характер (внешнее проявление) неисправности	Время работы отказавшей составной части или элемента конструкции, ч.	Принятые меры по устранению неисправности (расход ЗИП, направление акта- рекламации)	Должность, инициалы, фамилия и подпись ответственного о лица	Примеч ание
------------------------------------------------------------------------------	------------------------------------------------------	----------------------------------------------------------------------------------------	-----------------------------------------------------------------------------------------------------------	-----------------------------------------------------------------------------	----------------

Таблица 2 – Учёт технического обслуживания					
Дата	Замечания по техническому состоянию	Наименование проведённых работ	Должность, инициалы, фамилия и подпись ответственного лица		

12 Правила эксплуатации

- 12.1 Дети до 7-ми лет должны находиться на детской площадке под присмотром родителей, воспитателей или сопровождающих взрослых.
- 12.2 Перед использованием игрового оборудования необходимо убедиться в безопасности оборудования и в отсутствии в его зоне посторонних опасных предметов.
- На детской игровой площадке **ЗАПРЕЩАЕТСЯ**:
- 12.3 Пользоваться детским игровым оборудованием лицам старше 16 лет и массой более 70 кг.
- 12.4 Мусорить, курить и оставлять окурки, приносить и оставлять стеклянные бутылки.
- 12.5 Выгуливать домашних животных (собак, кошек и др.).
- 12.6 Использовать игровое оборудование не по назначению, а также пачкать или ломать оборудование.

13 Текущий ремонт

- 13.1 Общие указания.
- Сведения о проводимых ремонтах заносятся в таблицу 3 «Сведения о ремонте».
- 13.1.1 Текущий ремонт является корректирующим обслуживанием.
- 13.1.2 Корректирующее обслуживание должно производиться по результатам технических осмотров, внесенных в таблицу 2 «Учёт технического обслуживания» (см. раздел 11)
- 13.1.3 Корректирующее обслуживание должно включать меры по устранению замечаний, указанных в таблицах 1 и 2, а именно: замена крепежа, сварка металлоконструкций, замена изношенных или поврежденных структурных элементов (покраски и окраски и т.п.).
- 13.2 Меры безопасности.
- Эксплуатация изделий во время выполнения текущих ремонтов запрещается.
- 13.3 Текущие ремонты должны выполняться силами Владельца.

Таблица 3 – Сведения о ремонте

Наименование составной части изделия или элемента	Основание для проведения ремонта	Дата		Время наработки до ремонта, ч	Наименование организации, проводившей ремонт	Должность, инициалы, фамилия и подпись ответственного лица
		Поставлено в ремонт	Выход из ремонта			

14 Сведения об утилизации

- 14.1 Утилизации подлежат отдельные элементы изделия или изделие в целом:
- по результатам технических осмотров;
 - по истечении срока службы (ресурса).
- 14.2 Металлическая составляющая изделия подлежит сдаче в металлолом.
- 14.3 Детали из древесины подлежат отправке на свалку твердых бытовых отходов.
- 15 Особые отметки**
- Возможны расхождения между описанием, изображением и фактическим исполнением, так как изготовитель постоянно работает над совершенствованием конструкции изделия.

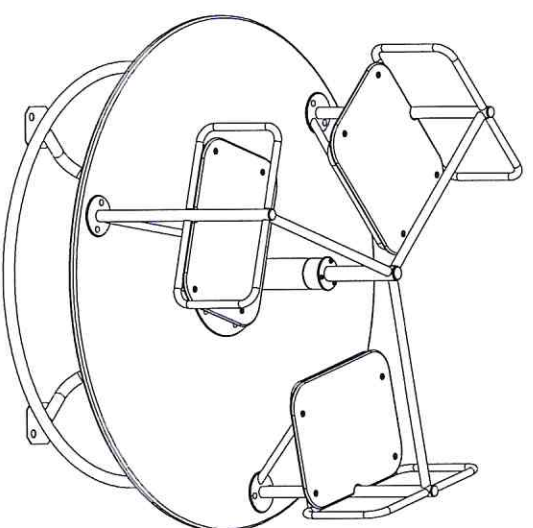


Рисунок 1 - Общий вид изделия

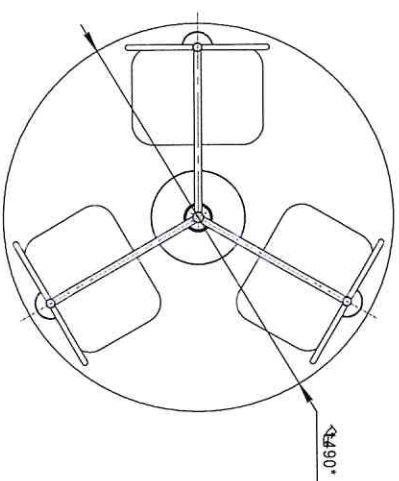


Рисунок 2 - Вид сверху

ООО «АВЕН-СПб»
КАЧАЛКА-БАЛАНСИР МК20
Паспорт МК20-00.00.00 ПС

Для детей от 2 до 6 лет
1 Общие сведения об изделии

1.1 Наименование и обозначение: качалка-балансир МК20

1.2 Дата изготовления:

1.3 Изготовитель: ООО «АВЕН-СПб», 197198, С-Пб, ул. М. Пушкинская, д.32, тел. 233-7773

1.4 Заводской номер № _____

2 Назначение

2.1 Качалка-балансир (в дальнейшем – изделие) предназначена для детей в возрасте от 2 до 6 лет.
2.2 Данное изделие используется для развития ловкости, воспитания смелости, развития координации движений.

2.3 Изделие соответствует исполнению У1 ГОСТ 15150. Разрешается эксплуатация изделия при температуре окружающей среды не ниже минус 30°С и не выше плюс 40°С.

3 Основные технические данные

3.1 Габаритные размеры (ДхШхВ), мм 2100(мин)х595х605

3.2 Высота сидения (в состоянии равновесия), мм 400

3.3 Отклонения от номинальных размеров не могут составлять более ±50 мм

3.4 Разница между заявленной толщиной исходного материала и окончательной толщиной детали после обработки не должна превышать 3,5 мм для деталей со сплошным сечением (фанерные панно, крыши, подзоры, доски, балки, столбы).

3.5 Число посадочных мест 2

3.6 Нагрузка на одно сидение, кг 40

4 Комплектность

4.1 Изделие поставляется в сборе (см. рисунок 1).

4.2 Изделие должно иметь маркировку.

4.2.1 Содержание маркировки:

«АВЕН-СПб», МК20, зав. № _____, 17 г.

4.2.2 Место расположения маркировки, способ ее нанесения и закрепления (при наличии таблички) должны соответствовать указаниям в конструкторской документации на изделие.

4.2.3 Изделие заглабляется на 200 мм. Базовая отметка заглабления нанесена несмываемой краской.

4.3 Эксплуатационная документация: паспорт на изделие МК20-00.00.00 ПС 1 шт.

5 Свидетельство о приеме

Изделие, заводской № _____, соответствует проекту и признано годным к эксплуатации.

Начальник ОТК

М.П.

/ Болотов С.Ф./

6 Гарантии изготовителя

6.1 Изготовитель гарантирует соответствие изделий требованиям проекта при соблюдении потребителем правил транспортирования, монтажа и эксплуатации.

6.2 Срок гарантии на изделие 12 месяцев со дня поставки (продажи) потребителю.

6.3 Гарантия не распространяется на повреждения вследствие вандализма.

6.4 Гарантия не распространяется на лакокрасочные покрытия и ламированные поверхности, подвергшиеся в процессе эксплуатации интенсивному воздействию (стиранию в результате воздействия подошв обуви и т.п.).

6.5 Изготовитель не принимает претензий на некомплектность изделия после его поставки (продажи) потребителю по истечении суток.

6.6 Ресурс изделия в течение срока эксплуатации 8 лет.

Ресурс действителен при соблюдении потребителем требований действующей эксплуатационной документации.

6.7 Претензии направлять по адресу: Россия, 197198, Санкт-Петербург, ул. Малая Пушкарская, д.32, тел. 233-0520, 233-7773.

7 Рекламации

В случае обнаружения дефектов или поломок изделия в период гарантийного срока по вине изготовителя (поставщика) составляется акт-рекламация. Акт-рекламация должен содержать:

- наименование изделия, заводской номер и дату выпуска;
 - даты получения, монтажа и ввода в эксплуатацию;
 - общее время работы, ч.
 - сведения об имевшихся неисправностях.
- Детали, вышедшие из строя и послужившие причиной остановки изделия, должны быть сохранены до приезда представителя изготовителя.

8 Требования безопасности

8.1 Изделие предназначено для детей в возрасте от 2 до 6 лет.

8.2 Для безопасной эксплуатации Владелец должен проводить ежедневный визуальный осмотр изделия, обращая внимание на нарушение целостности конструкции (в том числе и из-за актов вандализма), наличие всех деталей крепления, отсутствие посторонних предметов, целостность окраски, наличие базовой отметки заглубления.

8.3 При обнаружении каких-либо дефектов, они должны быть немедленно устранены, а если это невозможно, то изделие должно быть закрыто для эксплуатации.

8.4 Изделие должно быть установлено с соблюдением требований, предъявляемых к размерам зон безопасности в ГОСТ Р 52299.

8.5 Площадка, на которой установлено изделие, не должна иметь в зоне приземления препятствий, острых, заточенных частей или опасных выступов.

8.6 Материалы с высоким смягчающим свойством (асфальт, бетон, тротуарная плитка) могут использоваться для покрытия площадки только вне зоны приземления.

8.7 Площадка, на которой устанавливается изделие, должно иметь в зоне приземления ударопоглощающее покрытие с толщиной слоя 200 мм. Если материал сыпучий, то толщину слоя следует увеличивать до размера 500 мм для компенсации вытеснения материала при эксплуатации изделия.

8.8 Для защиты детей от ушибов и травм рекомендуется на площадку, на которой установлено изделие, нанести пористое резиновое покрытие «Мастерфайбр» толщиной не менее 40 мм.

9 Осмотр и проверка оборудования перед началом эксплуатации

Перед началом эксплуатации изделия проводят его визуальный осмотр, проверяют узлы крепления и прочность конструкции.

10 Техническое обслуживание

10.1 Изделие должно осматриваться Владелльцем с отражением результатов осмотров в таблицах 1 и 2 данного паспорта.

10.2 Принятая система технического обслуживания:

10.2.1 Регулярный визуальный осмотр изделия производится ежедневно. При ежедневном осмотре проверяют прочность конструкций, а также узлы крепления.

10.2.2 Функциональный осмотр изделия производится один раз в три месяца. При функциональном осмотре проверяют устойчивость конструкции, степень износа амортизаторов и узла вращения, прочность узлов крепления.

10.2.3 Ежегодный осмотр производится с интервалом, не превышающим 12 месяцев.

Таблица 1 – Учёт неисправностей при эксплуатации

Дата отъез изделия, его составной части или элемента конструкции	Характер (внешнее проявление) неисправности	Время работы отказавшей составной части или элемента конструкции, ч.	Принятые меры по устранению неисправности (расход ЗИП, направление рекламации)	Должность, инициалы, фамилия и подпись ответственног о лица	Примеча ние

Таблица 2 – Учёт технического обслуживания

Дата	Замечания по техническому состоянию	Наименование проведённых работ	Должность, инициалы, фамилия и подпись ответственного лица

11 Правила эксплуатации

- 11.1 Дети до 7-ми лет должны находиться на детской площадке под присмотром родителей, воспитателей или сопровождающих взрослых.
- 11.2 Перед использованием игрового оборудования необходимо убедиться в безопасности оборудования и в отсутствии в его зоне посторонних опасных предметов.
- На детской игровой площадке **ЗАПРЕЩАЕТСЯ**:
 - 11.3 Пользоваться детским игровым оборудованием лицам старше 16 лет и массой более 70 кг.
 - 11.4 Мусорить, курить и оставлять окурки, приносить и оставлять стеклянные бутылки.
 - 11.5 Выгуливать домашних животных (собак, кошек и др.).
 - 11.6 Использовать игровое оборудование не по назначению, а также пачкать или ломать оборудование.

12 Текущий ремонт

- 12.1 Общие указания.
 - Сведения о проводимых ремонтах заносятся в таблицу 3 «Сведения о ремонте».
 - 12.1.1 Текущий ремонт является корректирующим обслуживанием.
 - 12.1.2 Корректирующее обслуживание должно производиться по результатам технических осмотров, внесенных в таблицу 2 «Учёт технического обслуживания» (см. раздел 10)
 - 12.1.3 Корректирующее обслуживание должно включать меры по устранению замечаний, указанных в таблицах 1 и 2, а именно: замена крепежа, сварка металлоконструкций, замена изношенных или поврежденных структурных элементов (покрытий и окраски и т.п.).
 - 12.2 Меры безопасности.
 - Эксплуатация изделий во время выполнения текущих ремонтов запрещается.
 - 12.3 Текущие работы должны выполняться силами Владельца.

Таблица 3 – Сведения о ремонте

Наименование составной части изделия или элемента	Основание для проведения ремонта	Дата		Время наработки до ремонта, ч	Наименование организации, проводившей ремонт	Должность, инициалы, фамилия и подпись ответственного лица
		Поставлено в ремонт	Выход из ремонта			

13 Сведения об утилизации

- 13.1 Утилизации подлежат отдельные элементы изделия или изделие в целом:
 - по результатам технических осмотров;
 - по истечению срока службы (ресурса).
- 13.2 Металлическая составляющая изделия подлежат сдаче в металлолом.
- 13.3 Детали из древесины подлежат отправке на свалку твердых бытовых отходов.

14 Особые отметки

Возможны расхождения между описанием, изображением и фактическим исполнением, так как изготовитель постоянно работает над усовершенствованием конструкции изделия.

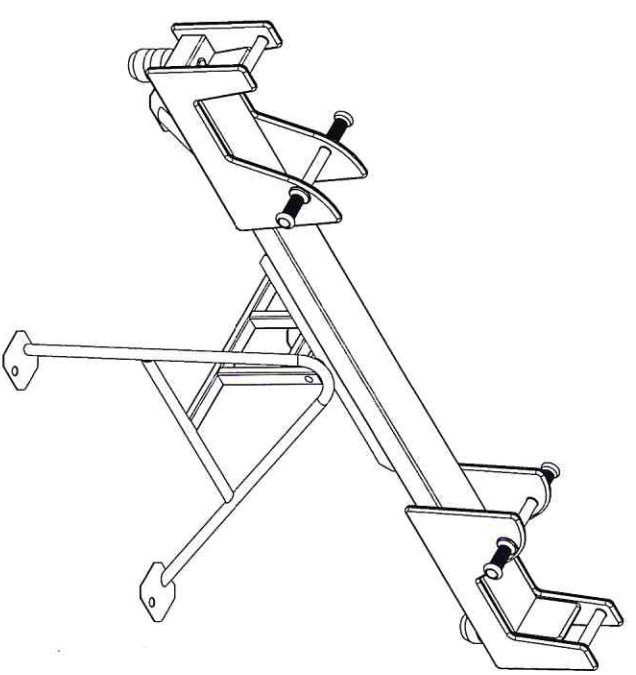


Рисунок 1 - Общий вид изделия

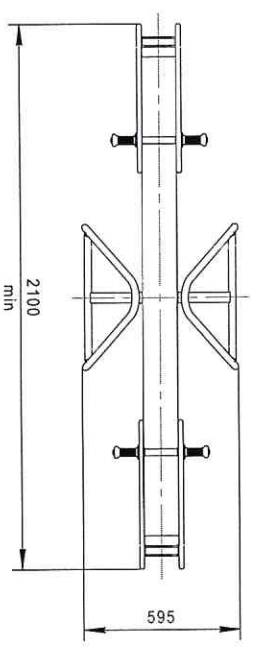


Рисунок 2 - Вид сверху

ООО «АВЕН-СПб»
СТЕНД ИНФОРМАЦИОННЫЙ ИС-01
Паспорт ИС-01-00.00.00 ПС

1 Общие сведения об изделии
ИС-01

- 1.1 Наименование и обозначение: стенд информационный ИС-01
- 1.2 Дата изготовления: _____
- 1.3 Изготовитель: ООО «АВЕН-СПб», 197198, С-Пб, ул. М. Пушкарская, д.32, тел. 233-7773
- 1.4 Заводской номер № _____

2 Назначение

- 2.1 Стенд информационный (в дальнейшем – изделие) предназначен для размещения на нем какой либо информации.
- 2.2 Изделие может эксплуатироваться на открытом воздухе и в части воздействия климатических факторов соответствует исполнению У1 ГОСТ 15150.

3 Основные технические данные

- 3.1 Габаритные размеры изделия (ДхШхВ), мм.....1120х60х2120
- Отклонения от номинальных размеров не могут составлять более ±50 мм
- 3.2 Разница между заявленной толщиной исходного материала и окончательной толщиной детали после обработки не должна превышать 3,5 мм для деталей со сплошным сечением (фанерные панно, крыши, подзоры, доски, балки, столбы).

4 Комплектность

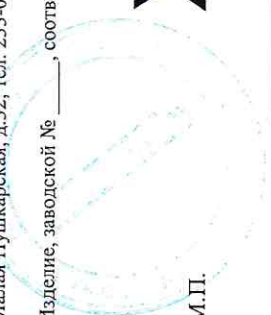
- 4.1 Изделие является сварным, неразъемным, поставляется в собранном виде (рисунок 1).
- 4.2 Для удержания изделия от смещения в грунте могут быть использованы стержни фиксирующие. *Стержни фиксирующие в комплект поставки и в стоимость изделия не входят. Поставка оговаривается либо при заказе изделия, либо осуществляется по отдельному заказу.*
- 4.3 Эксплуатационная документация:
- паспорт на изделие ИС-01-00.00.00 ПС 1 шт.

5 Гарантии изготовителя

- 5.1 Изготовитель гарантирует соответствие изделий требованиям проекта при соблюдении потребителем правил транспортирования, монтажа и эксплуатации.
- 5.2 Срок гарантии на изделие 12 месяцев со дня поставки (продажи) потребителю.
- 5.3 Гарантия не распространяется на повреждения вследствие вандализма.
- 5.4 Гарантия не распространяется на лакокрасочные покрытия и ламинированные поверхности, подвергшиеся в процессе эксплуатации интенсивному воздействию (стиранию в результате воздействия подошв обуви и т.п.).
- 5.5 Изготовитель не принимает претензий на некомплектность изделия после его поставки (продажи) потребителю по истечении суток.
- 5.6 Ресурс изделия в течение срока эксплуатации 8 лет.
- Ресурс действителен при соблюдении потребителем требований действующей эксплуатационной документации.
- 5.7 Претензии направлять по адресу: ООО «АВЕН-СПб», Россия, 197198, Санкт-Петербург, ул. Малая Пушкарская, д.32, тел. 233-0520, 233-7773

6 Свидетельство о приемке

Изделие, заводской № _____, соответствует проекту и признано годным к эксплуатации.
Начальник ОТК



М.П.

/ Болотов С.Ф./

7 Особые отметки

Возможны расхождения между описанием, изображением и фактическим исполнением, так как изготовитель постоянно работает над усовершенствованием конструкции изделия.

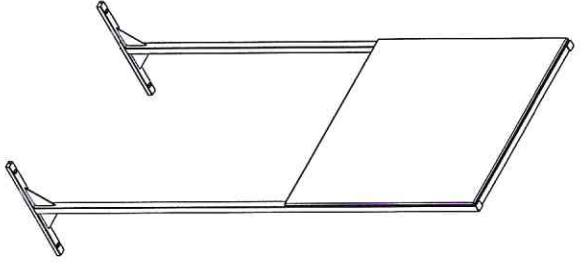


Рисунок 1 - Общий вид изделия

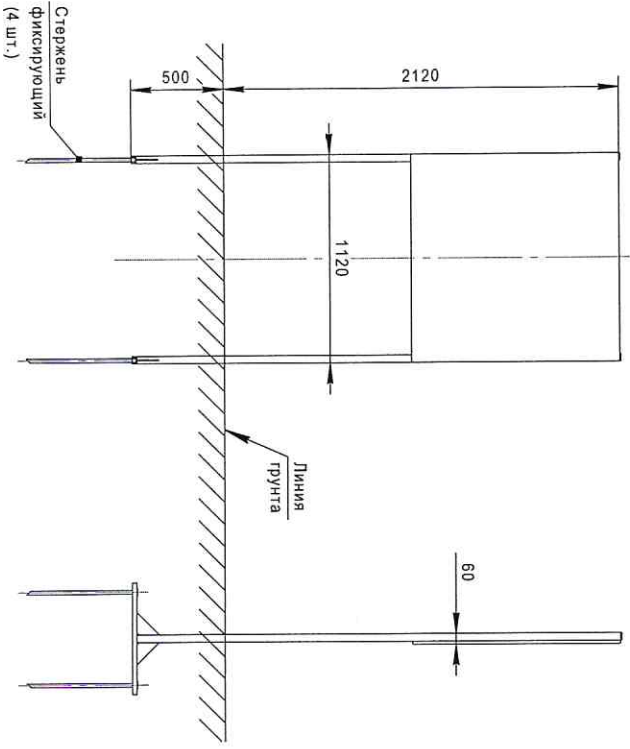


Рисунок 2 - Установка изделия

ООО «АВЕН-СПб»
КАЧЕЛИ МАЯТНИКОВЫЕ С ПОДВЕСКОЙ НА ЦЕПЯХ К30
Паспорт К30-00.00.00 ПС

Для детей от 6 до 12 лет

- 1 Общие сведения об изделии**
- 1.1 Наименование и обозначение: качели маятниковые с подвеской на цепях К30
 - 1.2 Дата изготовления: _____
 - 1.3 Изготовитель: ООО «АВЕН-СПб», 197198, С-Пб, ул. М. Пушкинская, д.32, тел. 233-7773
 - 1.4 Заводской номер № _____

2 Назначение

- 2.1 Качели маятниковые (в дальнейшем – изделие) предназначены для детей в возрасте от 6 до 12 лет.
- 2.2 Данное изделие используется для игры, физического развития, развития ловкости, воспитания смелости, преодоления страха при нахождении на высоте, развития координации движений.
- 2.3 Изделие соответствует исполнению У1 ГОСТ 15150. Разрешается эксплуатация изделия при температуре окружающей среды не ниже минус 30°С и не выше плюс 40°С.

3 Основные технические данные

3.1 Габаритные размеры (ДхШхВ), мм	2990х2800х2445
3.2 Расстояние от уровня земли до низа сиденья в состоянии покоя, мм	570
3.3 Заглубление в грунт, мм	340
3.4 Отклонения от номинальных размеров не могут составлять более ±50 мм	
3.5 Масса, кг	≈155
3.6 Изделие рассчитано на 2х человек.	

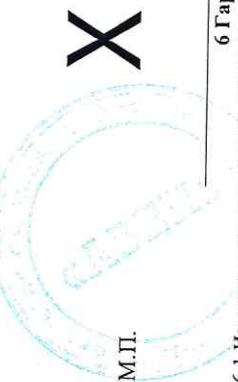
- 3.7 Допускаются колебания каркаса изделия и его элементов в пределах упругих деформаций!
- 3.8 Разница между заявленной толщиной исходного материала и окончательной толщиной детали после обработки не должна превышать 3,5 мм для деталей со сплошным сечением (фанерные панно, крыши, подзоры, доски, балки, столбы).

4 Комплектность

- 4.1 Изделие поставляется в сборе (см. рисунок 1).
- 4.2 Изделие должно иметь маркировку:
 - 4.2.1 Содержание маркировки: «АВЕН-СПб», К30, зав. № _____, 17 г.
 - 4.2.2 Место расположения маркировки, способ ее нанесения и закрепления (при наличии таблички) должны соответствовать указаниям в конструкторской документации на изделие.
 - 4.2.3 Изделие заглубляется на 340 мм. Базовая отметка заглубления нанесена несмываемой краской.
 - 4.2.4 Эксплуатационная документация: паспорт на изделие К30-00.00.00 ПС..... 1 шт.

5 Свидетельство о приемке

Изделие, заводской № _____, соответствует проекту и признано годным к эксплуатации.
Начальник ОТК



М.П.

/ Болотов С.Ф./

6 Гарантии изготовителя

- 6.1 Изготовитель гарантирует соответствие изделий требованиям проекта при соблюдении потребителем правил транспортирования, монтажа и эксплуатации.
- 6.2 Срок гарантии на изделие 12 месяцев со дня поставки (продажи) потребителю.
- 6.3 Гарантии не распространяются на повреждение вследствие вандализма.
- 6.4 Гарантии не распространяются на лакокрасочные покрытия и ламинарованные поверхности, подверженные в процессе эксплуатации интенсивному воздействию (стиранию в результате воздействия подошв обуви и т.п.).
- 6.5 Изготовитель не принимает претензий на комплектность изделия после его поставки (продажи) потребителю по истечении суток.

6.6 Ресурc изделия в течение срока эксплуатации 8 лет.
Ресурc дейcтвительен при соблюдении потребителем требований дейcтвующей эксплуатационной документации.

6.7 Претензии направлять по адресу: Россия, 197198, Санкт-Петербург, ул. Малая Пушкарская, д.32, тел. 233-0520, 233-7773.

7 Рекламации

В случае обнаружения дефектов или поломок изделия в период гарантийного срока по вине изготовителя (поставщика) составляется акт-рекламация. Акт-рекламация должен содержать:

- наименование изделия, заводской номер и дату выпуска;
 - даты покупки, монтажа и ввода в эксплуатацию;
 - общее время работы, ч;
 - сведения об имевшихся неисправностях.
- Детали, вышедшие из строя и послужившие причиной остановки изделия, должны быть сохранены до приезда представителя изготовителя.

8 Требования безопасности

8.1 Изделие предназначено для детей в возрасте от 6 до 12 лет.

8.2 Для безопасной эксплуатации Владелец должен проводить ежедневный визуальный осмотр изделия, обращая внимание на нарушение целостности конструкции (в том числе и из-за актов вандализма), наличие всех деталей крепления, отсутствие посторонних предметов, целостность окраски, наличие базовой отметки заглабления.

8.3 При обнаружении каких-либо дефектов, они должны быть немедленно устранены, а если это невозможно, то изделие должно быть закрыто для эксплуатации.

8.4 Изделие должно быть установлено с соблюдением требований, предъявляемым к размерам зон безопасности в ГОСТ Р 52167.

8.5 Плитка, на которой установлено изделие, не должна иметь в зоне приземления препятствий, острых, заточенных частей или опасных выступов.

8.6 Материалы с плохим сцепляющим свойством (асфальт, бетон, тротуарная плитка) могут использоваться для покрытия плитки только вне зоны приземления.

8.7 Плитка, на которой устанавливается изделие, должно иметь в зоне приземления ударопоглощающее покрытие с толщиной слоя 200 мм. Если материал сыпучий, то толщину слоя следует увеличить до размера 500 мм для компенсации вытеснения материала при эксплуатации изделия.

8.8 Для защиты детей от ушибов и травм рекомендуется на плитку, на которой установлено изделие, нанести упругое пористое резиновое покрытие «Мастерфайбр» толщиной не менее 40 мм.

9 Осмотр и проверка оборудования перед началом эксплуатации

Перед началом эксплуатации изделия проводят визуальный осмотр, проверяют узлы крепления и прочность конструкции.

10 Техническое обслуживание

10.1 Изделие должно осматриваться Владелец с отражением результатов осмотров в таблицах 1 и 2 данного паспорта.

10.2 Принятая система технического осмотра изделия производится ежедневно. При ежедневном осмотре проверяют прочность конструкции, а также узлы крепления.

10.2.2 Функциональный осмотр изделия производится один раз в три месяца. При функциональном осмотре проверяют устойчивость конструкции, степень износа узлов вращения и цепей, прочность узлов крепления.

10.2.3 Ежегодный осмотр производится с интервалом, не превышающим 12 месяцев.

Таблица 1 – Учет неисправностей при эксплуатации

Дата отказ изделия, его составной части или элемента конструкции	Характер (внешнее проявление) неисправности	Время работы составной части или элемента конструкции, ч.	Принятые меры по устранению неисправности (расход ЗИП, направление рекламации)	Должность, инициалы, фамилия и подпись ответственного о лица	Примечание

--	--	--	--

Таблица 2 – Учёт технического обслуживания

Дата	Замечания по техническому состоянию	Наименование проведённых работ	Должность, инициалы, фамилия и подпись ответственного лица

11 Правила эксплуатации

- 11.1 Дети до 7-ми лет должны находиться на детской площадке под присмотром родителей, воспитателей или сопровождающих взрослых.
- 11.2 Перед использованием игрового оборудования необходимо убедиться в безопасности оборудования и в отсутствии в его зоне посторонних опасных предметов.
- На детской игровой площадке **ЗАПРЕЩАЕТСЯ**:
- 11.3 Пользоваться детским игровым оборудованием лицам старше 16 лет и массой более 70 кг.
 - 11.4 Мусорить, курить и оставлять окурки, принести и оставлять стеклянные бутылки.
 - 11.5 Выгуливать домашних животных (собак, кошек и др.).
 - 11.6 Использовать игровое оборудование не по назначению, а также пачкать или ломать оборудование.

12 Текущий ремонт

- 12.1 Общие указания.
- Сведения о проводимых ремонтах заносятся в таблицу 3 «Сведения о ремонтах».
- 12.1.1 Текущий ремонт является корректирующим обслуживанием.
- 12.1.2 Корректирующее обслуживание должно производиться по результатам технических осмотров, внесенных в таблицу 2 «Учёт технического обслуживания» (см. раздел 10)
- 12.1.3 Корректирующее обслуживание должно включать меры по устранению замечаний, указанных в таблицах 1 и 2, а именно: замена крепежа, сварка металлоконструкций, замена изношенных или поврежденных структурных элементов (покрытий и окраски и т.п.).
- 12.2 Меры безопасности.
- Эксплуатация изделий во время выполнения текущих ремонтов запрещается.
- 12.3 Текущие ремонты должны выполняться силами Владельца.

Таблица 3 – Сведения о ремонте

Наименование составной части изделия или элемента	Основание для проведения ремонта	Дата		Время наработки до ремонта, ч	Наименование организации, проводившей ремонт	Должность, инициалы, фамилия и подпись ответственного лица
		Поставлено в ремонт	Выход из ремонта			

13 Сведения об утилизации

- 13.1 Утилизации подлежат отдельные элементы изделия или изделие в целом:
- по результатам технических осмотров;
 - по истечении срока службы (ресурса).
- 13.2 Металлическая составляющая изделия подлежат сдаче в металлолом.
- 13.3 Детали из древесины подлежат отправке на свалку твердых бытовых отходов.

14 Особые отметки

Возможны расхождения между описанием, изображением и фактическим исполнением, так как изготовитель постоянно работает над усовершенствованием конструкции изделия.

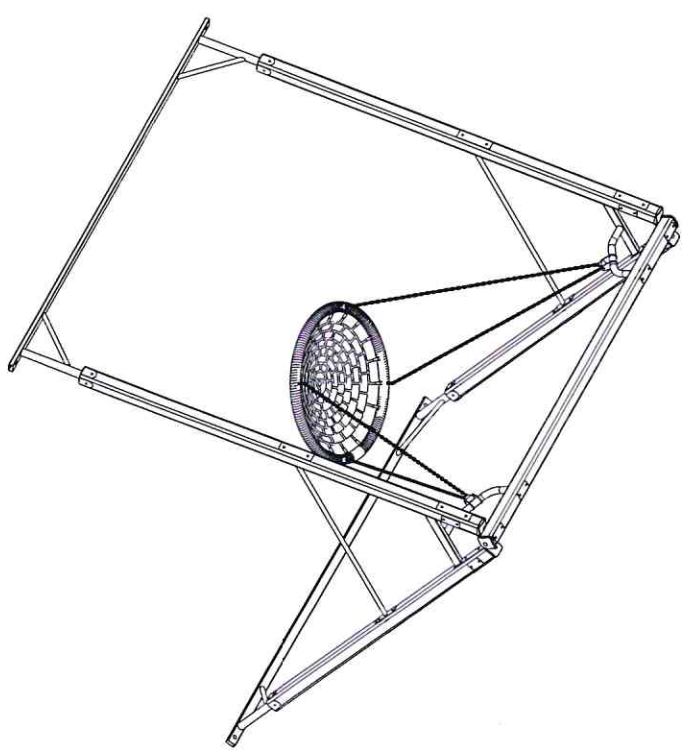


Рисунок 1 - Общий вид изделия

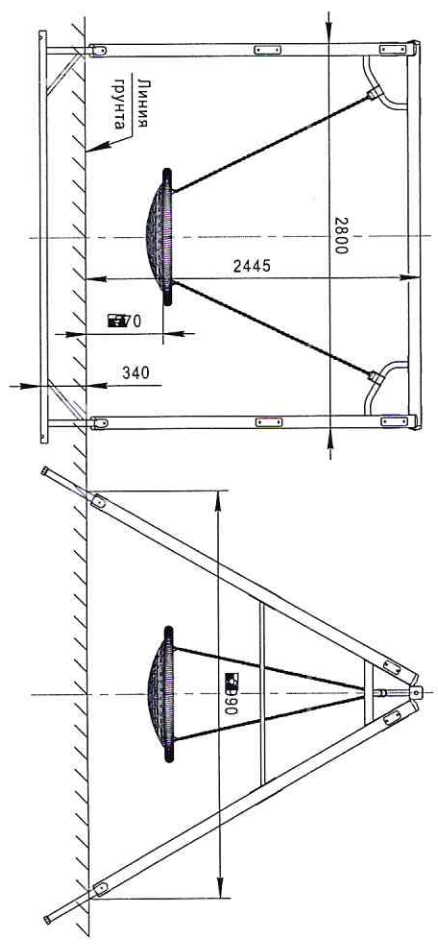


Рисунок 2 - Габаритные размеры и заглубление в грунт

ООО «АВЕН-СПб»
КАЧЕЛИ МАЯТНИКОВЫЕ С ПОДВЕСКОЙ НА ЦЕПЯХ К16/2(ц) РЭ
Паспорт К16/2(ц)РЭ-00.00.00 ПС

Для детей от 6 до 12 лет

1 Общие сведения об изделии

- 1.1 Наименование и обозначение: качели маятниковые с подвеской на цепях К16/2(ц) РЭ
- 1.2 Дата изготовления: _____
- 1.3 Изготовитель: ООО «АВЕН-СПб», 197198, С-Пб, ул. М. Пушкинская, д.32, тел. 233-7773
- 1.4 Заводской номер № _____

2 Назначение

2.1 Качели маятниковые (в дальнейшем – изделие) предназначены для детей в возрасте от 6 до 12 лет.

2.2 Данное изделие используется для игры, физического развития, развития ловкости, воспитания смелости, преодоления страха при нахождении на высоте, развития координации движений.

2.3 Изделие соответствует исполнению У1 ГОСТ 15150. Разрешается эксплуатация изделия при температуре окружающей среды не ниже минус 30°С и не выше плюс 40°С.

3 Основные технические данные

- 3.1 Габаритные размеры (ДхШхВ), мм 3185x2390x2010
- 3.2 Расстояние от уровня земли до низа сидения в состоянии покоя, мм 450
- 3.3 Заглубление в грунт, мм 140
- 3.4 Отклонения от номинальных размеров не могут составлять более ±50 мм, отклонение деревянных элементов изделия (балки, столбов) от прямолинейности – не более 5 градусов (или 15 мм).

3.5 Разница между заявленной толщиной исходного материала и окончательной толщиной детали после обработки не должна превышать 3,5 мм для деталей со сплошным сечением (фанерные панно, крыши, подзоры, доски, балки, столбы).

3.6 Масса, кг ≈177

3.7 Число посадочных мест 2

3.8 Допускаются колебания каркаса изделия и его элементов в пределах упругих деформаций!

4 Комплектность

4.1 Изделие поставляется в сборе (см. рисунок 1).

4.2 Изделие должно иметь маркировку.

4.2.1 Содержание маркировки:

«АВЕН-СПб», К16/2(ц) РЭ, зав. № _____, 17 г.

4.2.2 Место расположения маркировки, способ ее нанесения и закрепления (при наличии таблички) должны соответствовать указанию в конструкторской документации на изделие.

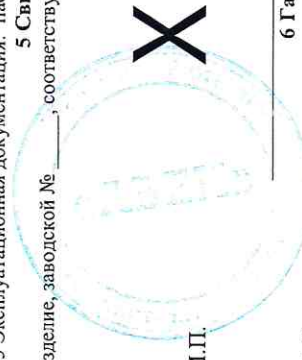
4.2.3 Изделие заглубляется на 140 мм. Базовая отметка заглубления нанесена несмываемой краской.

4.3 Эксплуатационная документация: паспорт на изделие К16/2(ц)РЭ-00.00.00 ПС 1 шт.

5 Свидетельство о приемке

Изделие, заводской № _____, соответствует проекту и признано годным к эксплуатации.

Начальник ОТК



М.П. _____

/ Бологов С.Ф./

6 Гарантии изготовителя

6.1 Изготовитель гарантирует соответствие изделия требованиям проекта при соблюдении потребителем правил транспортирования, монтажа и эксплуатации.

6.2 Срок гарантии на изделие 12 месяцев со дня поставки (продажи) потребителю.

6.3 Гарантии не распространяются на повреждения вследствие вандализма.

6.4 Гарантия не распространяется на лакокрасочные покрытия и ламированные поверхности, подвергшиеся в процессе эксплуатации интенсивному воздействию (истиранию в результате воздействия подошв обуви и т.п.).

6.5 Изготовитель не принимает претензий на некомплектность изделия после его поставки (продажи) потребителю по истечении суток.

6.6 Ресурс изделия в течение срока эксплуатации 8 лет.

Ресурс действителен при соблюдении потребителем требований действующей эксплуатационной документации.

6.7 Претензии направлять по адресу: Россия, 197198, Санкт-Петербург, ул. Малая Пушкарская, д.32, тел. 233-0520, 233-7773.

7 Рекламации

В случае обнаружения дефектов или поломок изделия в период гарантийного срока по вине изготовителя (поставщика) составляется акт-рекламации. Акт-рекламация должен содержать:

- наименование изделия, заводской номер и дату выпуска;
- даты получения, монтажа и ввода в эксплуатацию;
- общее время работ, ч;
- сведения об имевшихся неисправностях.

Детали, вышедшие из строя и послужившие причиной остановки изделия, должны быть сохранены до приезда представителя изготовителя.

8 Требования безопасности

8.1 Изделие предназначено для детей в возрасте от 6 до 12 лет.

8.2 Для безопасной эксплуатации Владелец должен производить ежедневный визуальный осмотр изделия, обращая внимание на нарушение целостности конструкции (в том числе и из-за актов вандализма), наличие всех деталей крепления, отсутствие посторонних предметов, целостность окраски, наличие базовой отметки заглубления.

8.3 При обнаружении каких-либо дефектов, они должны быть немедленно устранены, а если это невозможно, то изделие должно быть закрыто для эксплуатации.

8.4 Изделие должно быть установлено с соблюдением требований, предъявляемым к размерам зон безопасности в ГОСТ Р 52167.

8.5 Площадка, на которой установлено изделие, не должна иметь в зоне приземления препятствий, острых, заточенных частей или опасных выступов.

8.6 Материалы с плохим сцепляющим свойством (асфальт, бетон, тротуарная плитка) могут использоваться для покрытия площадки только вне зоны приземления.

8.7 Площадка, на которой устанавливается изделие, должно иметь в зоне приземления ударопоглощающее покрытие с толщиной слоя 200 мм. Если материал сыпучий, то толщину слоя следует увеличить до размера 500 мм для компенсации вытеснения материала при эксплуатации изделия.

8.8 Для защиты детей от ушибов и травм рекомендуется на площадку, на которой установлено изделие, нанести упругое пористое резиновое покрытие «Мастерфайбр» толщиной не менее 40 мм.

9 Осмотр и проверка оборудования перед началом эксплуатации

Перед началом эксплуатации изделия проводят визуальный осмотр, проверяют узлы крепления и прочность конструкции.

10 Техническое обслуживание

10.1 Изделие должно осматриваться Владелец с отражением результатов осмотров в таблицах 1 и 2 данного паспорта.

10.2 Принятая система технического обслуживания:

10.2.1 Регулярный визуальный осмотр изделия производится ежедневно. При ежедневном осмотре проверяют прочность конструкций, а также узлы крепления.

10.2.2 Функциональный осмотр изделия производится один раз в три месяца. При функциональном осмотре проверяют устойчивость конструкции, степень износа узлов вращения и цепей, прочность узлов крепления.

10.2.3 Ежегодный осмотр производится с интервалом, не превышающим 12 месяцев.

Таблица 1 – Учёт неисправностей при эксплуатации

Дата отказа изделия, его составной части или элемента конструкции	Характер (внешнее проявление) неисправности	Время работы отказавшей составной части или элемента конструкции, ч.	Принятые меры по устранению неисправности (расход ЗИП, направление на проведение акта-рекламации)	Должность, инициалы, фамилия и подпись ответственного о лица	Примечание
-------------------------------------------------------------------	---------------------------------------------	----------------------------------------------------------------------	---------------------------------------------------------------------------------------------------	--------------------------------------------------------------	------------

Таблица 2 – Учёт технического обслуживания					
Дата	Замечания по техническому состоянию	Наименование проведённых работ	Должность, инициалы, фамилия и подпись ответственного лица		

11 Правила эксплуатации

11.1 Дети до 7-ми лет должны находиться на детской площадке под присмотром родителей, воспитателей или сопровождающих взрослых.

11.2 Перед использованием игрового оборудования необходимо убедиться в безопасности оборудования и в отсутствии в его зоне посторонних опасных предметов.

На детской игровой площадке **ЗАПРЕЩАЕТСЯ**:

11.3 Пользоваться детским игровым оборудованием лицам старше 16 лет и массой более 70 кг.

11.4 Мусорить, курить и оставлять окурки, приносить и оставлять стеклянные бутылки.

11.5 Выгуливать домашних животных (собак, кошек и др.).

11.6 Использовать игровое оборудование не по назначению, а также пачкать или ломать оборудование.

12 Текущий ремонт

12.1 Общие указания.

Сведения о проводимых ремонтах заносятся в таблицу 3 «Сведения о ремонте».

12.1.1 Текущий ремонт является корректирующим обслуживанием.

12.1.2 Корректирующее обслуживание должно производиться по результатам технических осмотров, внесенных в таблицу 2 «Учёт технического обслуживания» (см. раздел 10)

12.1.3 Корректирующее обслуживание должно включать меры по устранению замечаний, указанных в таблицах 1 и 2, а именно: замена крепежа, сварка металлоконструкций, замена изношенных или поврежденных структурных элементов (покрытий и окраски и т.п.).

12.2 Меры безопасности.

Эксплуатация изделий во время выполнения текущих ремонтов запрещается.

12.3 Текущие ремонты должны выполняться силами Владельца.

Таблица 3 – Сведения о ремонте

Наименование составной части изделия или элемента	Основание для проведения ремонта	Дата		Время наработки до ремонта, ч	Наименование организации, проводившей ремонт	Должность, инициалы, фамилия и подпись ответственного лица
		Поставлено в ремонт	Выход из ремонта			

13 Сведения об утилизации

13.1 Утилизации подлежат отдельные элементы изделия или изделие в целом:

- по результатам технических осмотров;

- по истечении срока службы (ресурса).

13.2 Металлическая составляющая изделия подлежит сдаче в металлолом.

13.3 Детали из древесины подлежат отправке на свалку твердых бытовых отходов.

14 Особые отметки

Возможны расхождения между описанием, изображением и фактическим исполнением, так как изготовитель постоянно работает над усовершенствованием конструкции изделия.

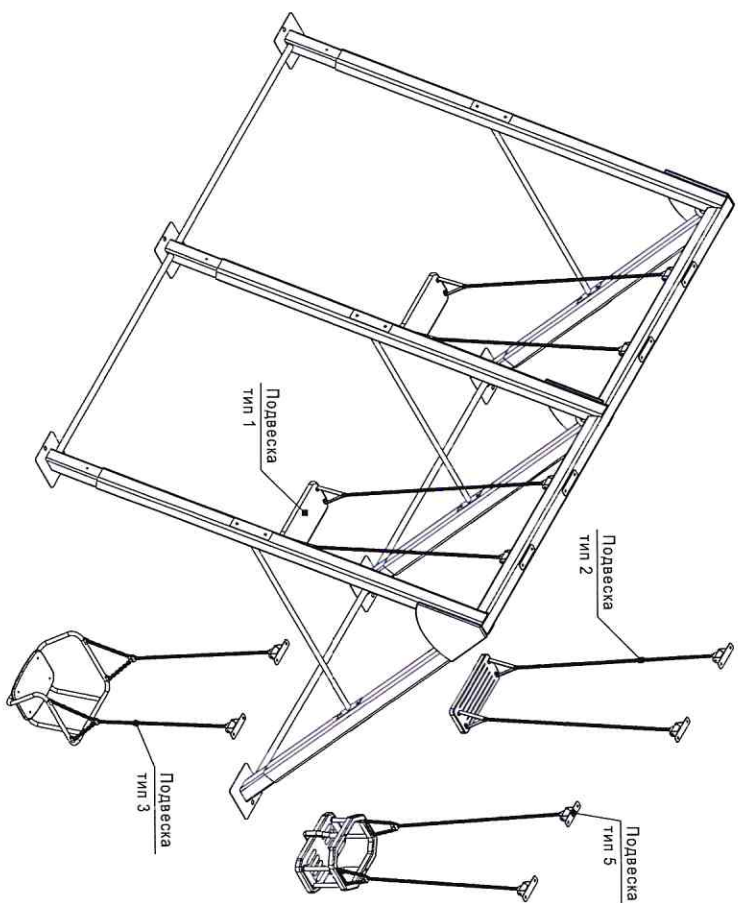


Рисунок 1 - Общий вид изделия

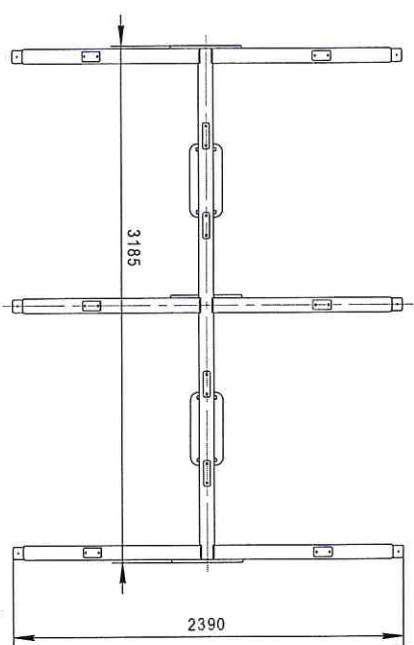


Рисунок 2 - Вид сверху

ООО «АВЕН-СПб»
КАЧЕЛИ МАЯТНИКОВЫЕ С ПОДВЕСКОЙ НА ЦЕПЯХ К16/2(ц) РЭ
Паспорт К16/2(ц)РЭ-00.00.00 ПС

Для детей от 6 до 12 лет

1 Общие сведения об изделии

- 1.1 Наименование и обозначение: качели маятниковые с подвеской на цепях К16/2(ц) РЭ
1.2 Дата изготовления: _____
1.3 Изготовитель: ООО «АВЕН-СПб», 197198, С-Пб, ул. М. Пушкарская, д.32, тел. 233-7773
1.4 Заводской номер № _____

2 Назначение

2.1 Качели маятниковые (в дальнейшем – изделие) предназначены для детей в возрасте от 6 до 12 лет.

2.2 Данное изделие используется для игры, физического развития, развития ловкости, воспитания смелости, преодоления страха при нахождении на высоте, развития координации движений.

2.3 Изделие соответствует исполнению У1 ГОСТ 15150. Разрешается эксплуатация изделия при температуре окружающей среды не ниже минус 30°С и не выше плюс 40°С.

3 Основные технические данные

- 3.1 Габаритные размеры (ДхШхВ), мм 3185x2390x2010
3.2 Расстояние от уровня земли до низа сидения в состоянии покоя, мм 450
3.3 Заглубление в грунт, мм 140
3.4 Отклонения от номинальных размеров не могут составлять более ±50 мм, отклонение деревянных элементов изделия (балки, столбов) от прямолинейности – не более 5 градусов (или 15 мм).
- 3.5 Разница между заявленной толщиной исходного материала и окончательной толщиной детали после обработки не должна превышать 3,5 мм для деталей со сплошным сечением (фанерные панно, крыши, подзоры, доски, балки, столбы).
- 3.6 Масса, кг ≈177
3.7 Число посадочных мест 2
3.8 Допускаются колебания каркаса изделия и его элементов в пределах упругих деформаций!

4 Комплектность

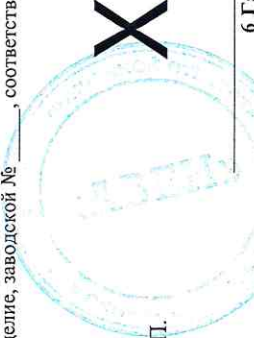
- 4.1 Изделие поставляется в сборе (см. рисунок 1).
4.2 Изделие должно иметь маркировку.
4.2.1 Содержание маркировки:
«АВЕН-СПб», К16/2(ц) РЭ, зав. № _____, 17 г.
4.2.2 Место расположения маркировки, способ ее нанесения и закрепления (при наличии таблички) должны соответствовать указаниям в конструкторской документации на изделие.
4.2.3 Изделие заглубляется на 140 мм. Базовая отметка заглубления нанесена несмываемой краской.
4.3 Эксплуатационная документация: паспорт на изделие К16/2(ц)РЭ-00.00.00 ПС1 шт.

5 Свидетельство о приеме

Изделие, заводской № _____, соответствует проекту и признано годным к эксплуатации.
Начальник ОТК

М.П.

/ Болотов С.Ф./



6 Гарантии изготовителя

- 6.1 Изготовитель гарантирует соответствие изделий требованиям проекта при соблюдении потребителем правил транспортирования, монтажа и эксплуатации.
6.2 Срок гарантии на изделие 12 месяцев со дня поставки (продажи) потребителю.
6.3 Гарантии не распространяются на повреждения вследствие вандализма.
6.4 Гарантии не распространяются на лакокрасочные покрытия и ламинированные поверхности, подвергшиеся в процессе эксплуатации интенсивному воздействию (стиранию в результате воздействия подошв обуви и т.п.).

6.5 Изготовитель не принимает претензий на комплектность изделия после его поставки (продажи) потребителю по истечении суток.

6.6 Ресурс изделия в течение срока эксплуатации 8 лет.

Ресурс действителен при соблюдении потребителем требований действующей эксплуатационной документации.

6.7 Претензии направлять по адресу: Россия, 197198, Санкт-Петербург, ул. Малая Пушкарская, д.32, тел. 233-0520, 233-7773.

7 Рекламации

В случае обнаружения дефектов или поломок изделия в период гарантийного срока по вине изготовителя (поставщика) составляется акт-рекламация. Акт-рекламация должен содержать:

- наименование изделия, заводской номер и дату выпуска;
- даты получения монтажа и ввода в эксплуатацию;
- общее время работы, ч;
- сведения об имевшихся неисправностях.

Детали, вышедшие из строя и послужившие причиной остановки изделия, должны быть сохранены до приезда представителя изготовителя.

8 Требования безопасности

8.1 Изделие предназначено для детей в возрасте от 6 до 12 лет.

8.2 Для безопасной эксплуатации Владелец должен производить ежедневный визуальный осмотр изделия, обращая внимание на нарушение целостности конструкции (в том числе и из-за актов вандализма), наличие всех деталей крепления, отсутствие посторонних предметов, целостность окраски, наличие базовой отметки задубления.

8.3 При обнаружении каких-либо дефектов, они должны быть немедленно устранены, а если это невозможно, то изделие должно быть закрыто для эксплуатации.

8.4 Изделие должно быть установлено с соблюдением требований, предъявляемым к размерам зон безопасности в ГОСТ Р 52167.

8.5 Плитка, на которой установлено изделие, не должна иметь в зоне приземления препятствий, острых, заточенных частей или опасных выступов.

8.6 Материалы с плохим смачивающим свойством (асфальт, бетон, тротуарная плитка) могут использоваться для покрытия плитки только вне зоны приземления.

8.7 Плитка, на которой устанавливается изделие, должно иметь в зоне приземления ударопрочное покрытие с толщиной слоя 200 мм. Если материал сыпучий, то толщину слоя следует увеличить до размера 500 мм для компенсации вытеснения материала при эксплуатации изделия.

8.8 Для защиты детей от ушибов и травм рекомендуется на плитку, на которой установлено изделие, нанести упругое пористое резиновое покрытие «Макстерфайбр» толщиной не менее 40 мм.

9 Осмотр и проверка оборудования перед началом эксплуатации

Перед началом эксплуатации изделия проводят визуальный осмотр, проверяют узлы крепления и прочность конструкции.

10 Техническое обслуживание

10.1 Изделие должно осматриваться Владелец с отражением результатов осмотров в таблицах 1 и 2 данного паспорта.

10.2 Принятая система технического обслуживания:

10.2.1 Регулярный визуальный осмотр изделия производится ежедневно. При ежедневном осмотре проверяют прочность конструкции, а также узлы крепления.

10.2.2 Функциональный осмотр изделия производится один раз в три месяца. При функциональном осмотре проверяют устойчивость конструкции, степень износа узлов вращения и цепей, прочность узлов крепления.

10.2.3 Ежегодный осмотр производится с интервалом, не превышающим 12 месяцев.

Таблица 1 – Учет неисправностей при эксплуатации

Дата отказа изделия, его составной части или элемента конструкции	Характер (внешнее проявление) неисправности	Время работы отказавшей составной части или элемента конструкции, ч.	Принятые меры по устранению неисправности (расход ЗИП, направление рекламации)	Должность, инициалы, фамилия и подпись ответственного о лица	Примечание
-------------------------------------------------------------------	---------------------------------------------	----------------------------------------------------------------------	--------------------------------------------------------------------------------	--------------------------------------------------------------	------------

Таблица 2 – Учёт технического обслуживания					
Дата	Замечания по техническому состоянию	Наименование проведённых работ	Должность, инициалы, фамилия и подпись ответственного лица		

11 Правила эксплуатации

11.1 Дети до 7-ми лет должны находиться на детской площадке под присмотром родителей, воспитателей или сопровождающих взрослых.

11.2 Перед использованием игрового оборудования необходимо убедиться в безопасности оборудования и в отсутствии в его зоне посторонних опасных предметов.

На детской игровой площадке **ЗАПРЕЩАЕТСЯ**:

11.3 Пользоваться детским игровым оборудованием лицам старше 16 лет и массой более 70 кг.

11.4 Мусорить, курить и оставлять окурки, приносить и оставлять стеклянные бутылки.

11.5 Выгуливать домашних животных (собак, кошек и др.).

11.6 Использовать игровое оборудование не по назначению, а также пачкать или ломать оборудование.

12 Текущий ремонт

12.1 Общие указания.

Сведения о проводимых ремонтах заносятся в таблицу 3 «Сведения о ремонте».

12.1.1 Текущий ремонт является корректирующим обслуживанием.

12.1.2 Корректирующее обслуживание должно производиться по результатам технических осмотров, внесенных в таблицу 2 «Учёт технического обслуживания» (см. раздел 10)

12.1.3 Корректирующее обслуживание должно включать меры по устранению замечаний, указанных в таблицах 1 и 2, а именно: замена крепежа, сварка металлоконструкций, замена изношенных или поврежденных структурных элементов (покрытий и окраски и т.п.).

12.2 Меры безопасности.

Эксплуатация изделий во время выполнения текущих ремонтов запрещается.

12.3 Текущие ремонты должны выполняться силами Владельца.

Таблица 3 – Сведения о ремонте

Наименование составной части изделия	Основание для проведения ремонта	Дата		Время наработки до ремонта, ч	Наименование организации, проводившей ремонт	Должность, инициалы, фамилия и подпись ответственного лица
		Поставлено в ремонт	Выход из ремонта			

13 Сведения об утилизации

13.1 Утилизации подлежат отдельные элементы изделия или изделие в целом:

- по результатам технических осмотров;

- по истечении срока службы (ресурса).

13.2 Металлическая составляющая изделия подлежит сдаче в металлолом.

13.3 Детали из древесины подлежат отправке на свалку твердых бытовых отходов.

14 Особые отметки

Возможны расхождения между описанием, изображением и фактическим исполнением, так как изготовитель постоянно работает над усовершенствованием конструкции изделия.

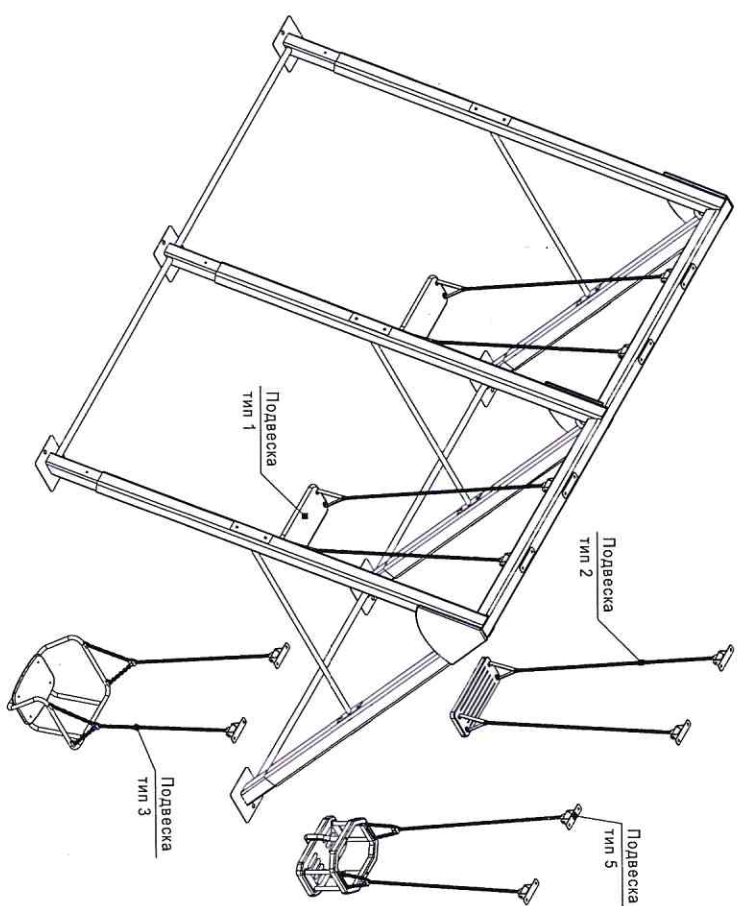


Рисунок 1 - Общий вид изделия

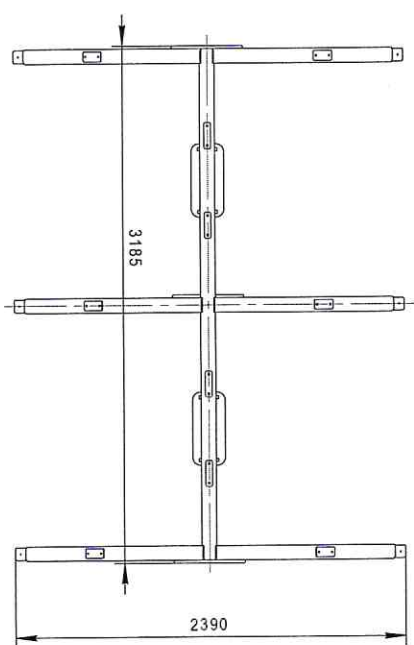


Рисунок 2 - Вид сверху

ООО «АВЕН-СПб»
УРНА У119

Паспорт У119-00.00.00 ПС
1 Общие сведения об изделии

- 1.1 Наименование и обозначения: урна У119
1.2 Дата изготовления:
1.3 Изготовитель: ООО «АВЕН-СПб», 197198, С-Пб, ул. М. Пушкинская, д.32, тел. 233-7773
1.4 Заводской номер № _____
- 2 Основные технические данные**
- 2.1 Габаритные размеры изделия (ДхШхВ), мм.....400х400х600
Отклонения от номинальных размеров не могут составлять более ±50 мм
2.2 Масса изделия, кг..... 110±120
2.3 Внутренний объем ведра-кладша*, л..... 24

* *Наличие ведра-кладша в комплект изделия оговаривается в заказе*

- 2.4 Применяемые материалы:
2.4.1 Урна – фибробетон. Покрытие – краска по предварительно оштукатуренной и отшлифованной поверхности
2.4.2 Ведро-кладш – лист оцинкованный s=0,4 мм.
2.5 Ведро-кладш изготавливается с отверстиями для стока воды.
2.6 Урна позволяет использовать полиэтиленовый мешок.

3 Комплектность

- Урна бетонная (рисунок 1) 1 шт.
- Ведро-кладш* 1 шт.
- Паспорт на изделие У119-00.00.00 ПС 1 шт.
* *Наличие ведра-кладша в комплекте изделия оговаривается в заказе*

4 Гарантии изготовителя

- 4.1 Предприятие-изготовитель гарантирует соответствие изделия требованиям проекта при соблюдении владельцем правил эксплуатации.
4.2 Срок гарантии 12 месяцев со дня поставки изделия потребителю.
4.3 Гарантия не распространяется на повреждения вследствие: неправильной установки, неумелого пользования, неправильного обслуживания при эксплуатации, вандализма.
4.4 Срок службы
- урны – не менее 7 лет с ежегодной покраской;
- оцинкованного ведра-кладша не менее 1 года при отсутствии тяжелых механических повреждений.
4.5 Претензии следует направлять по адресу: ООО «АВЕН-СПб», Россия, 197198, Санкт-Петербург, ул. Малая Пушкинская, д. 32, тел. 233-0520, 233-7773.

5 Свидетельство о приемке

Изделие, заводской № _____, соответствует проекту и признано годным к эксплуатации.

Начальник ОТК



/ Болотов С.Ф./

6 Особые отметки

- 6.1 Возможны расхождения между описанием, изображением и фактическим исполнением, так как изготовитель постоянно работает над усовершенствованием конструкции своих изделий.
6.2 Масса изделия может колебаться в зависимости от перепадов температуры окружающей среды и сортовых особенностей сырья в пределах, обычных для материалов литого бетона.

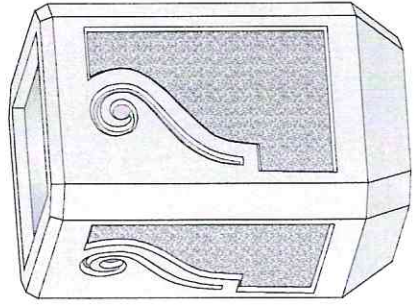


Рисунок 1

**ООО «АВЕН-СПб»
СКАМЕЙКА С2/2**

Паспорт С2/2-00.00.00 ПС
1 Общие сведения об изделии

- 1.1 Наименование и обозначение: скамейка С2/2
- 1.2 Дата изготовления: _____
- 1.3 Изготовитель: ООО «АВЕН-СПб», 197198, С-Пб, ул. М. Пушкинская, д.32, тел. 233-7773
- 1.4 Заводской номер № _____

2 Основные технические данные

- 2.1 Габаритные размеры изделия (ДхШхВ), мм 1960х55х660
- 2.2 Высота сиденья (от уровня грунта), мм 420
- 2.3 Ширина сиденья, мм 435
- 2.4 Отклонения от номинальных размеров не могут составлять более ±50 мм.
- 2.5 Изделие должно эксплуатироваться на открытом воздухе и в части воздействия климатических факторов соответствует исполнению У1 ГОСТ 15150.

3 Комплектность

- Изделие поставляется в сборе (рисунок 1) 1 шт.
- Паспорт на изделие С2/2-00.00.00 ПС 1 шт.

4 Гарантии изготовителя

- 4.1 Изготовитель гарантирует соответствие изделий требованиям проекта при соблюдении потребителем правил транспортирования, монтажа и эксплуатации.
- 4.2 Срок гарантии на изделие 12 месяцев со дня поставки (продажи) потребителю.
- 4.3 Гарантия не распространяется на повреждения вследствие вандализма.
- 4.4 Гарантия не распространяется на лакокрасочные покрытия и ламированные поверхности, подвергающиеся в процессе эксплуатации интенсивному воздействию (стиранию в результате воздействия подошв обуви и т.п.).
- 4.5 Изготовитель не принимает претензий на некомплектность изделия после его поставки (продажи) потребителю по истечении суток.
- 4.6 Ресурс изделия в течение срока эксплуатации 8 лет.
- 4.7 Ресурс действителен при соблюдении потребителем требований действующей эксплуатационной документации.
- 4.7 Претензии направлять по адресу: Россия, 197198, Санкт-Петербург, ул. Малая Пушкинская, д.32, тел. 233-0520, 233-7773.

5 Свидетельство о приеме

Изделие, заводской № _____, соответствует проекту и признано годным к эксплуатации.
Начальник ОТК

X

М.П. / Болотов С.Ф./

6 Особые отметки

Возможны расхождения между описанием, изображением и фактическим исполнением, так как изготовитель постоянно работает над усовершенствованием конструкции своих изделий.

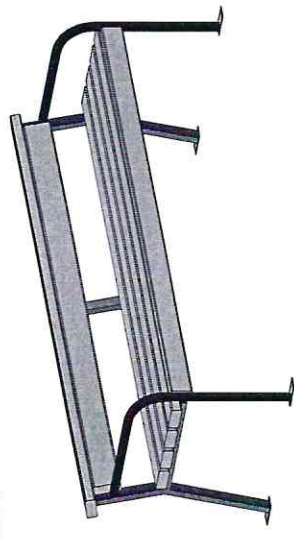


Рисунок 1

**Общество с ограниченной ответственностью
«АВЕН-СПб»**

**ФИГУРА ДЕКОРАТИВНАЯ ИЗ
СТЕКЛОПЛАСТИКА
«Олень»**

**Паспорт
ФП - 29 ПС**

1 Основные сведения об изделии

1.1 Наименование: фигура из стеклопластика «Олень»

1.2 Обозначение: ФП-29

1.3 Дата изготовления: _____ год, месяц, число

1.4 Изготовитель: ООО «Карамель», Россия, Санкт-Петербург, Выборгская набережная, д. 55, к.1,

1.5 Заводской номер № _____

2 Основные технические данные

2.1 Габаритные размеры изделия, мм:

- высота фигуры.....~1900

- габаритный размер фигуры 1~1300

- габаритный размер фигуры 2~600

2.2 Вес изделия, кг:

- фигуры.....

2.3 Применяемые материалы:

2.3.1 Фигура – композитный материал стеклопластик. Покрытие – краска полиуретановая (Темадур-90), лак полиуретановый (Темадур Клинэ)

2.3.2 Крепеж – костыли металлические, металлические закладные в фланце основании фигуры для установки костылей.

3 Комплектность

3.1 В состав изделия входят следующие элементы, перечисленные в порядке номеров позиций – см. рисунок 1:

1 – Фигура из стеклопластика 1 шт.

2 – комплект железных костылей 1 шт.

3.2 Эксплуатационная документация:

- паспорт на изделие ФП-29 ПС 1 шт.

4 Гарантии изготовителя

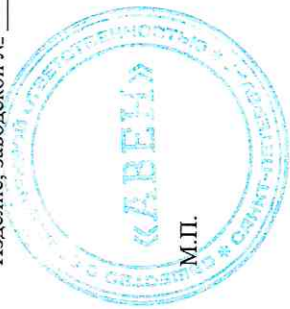
4.1 Изготовитель гарантирует соответствие изделий требованиям проекта при соблюдении потребителем правил транспортирования, монтажа и эксплуатации.

4.2 Гарантии не распространяются на повреждения вследствие вандализма.

4.3 Претензии направлять по адресу: Россия, 197198, Санкт-Петербург, Выборгская набережная, д.55, к.1

5 Свидетельство о приемке

Изделие, заводской № _____, соответствует проекту и признано годным к эксплуатации.



Начальник ОТК
/ Пилипенко Е.Н./

М.П.

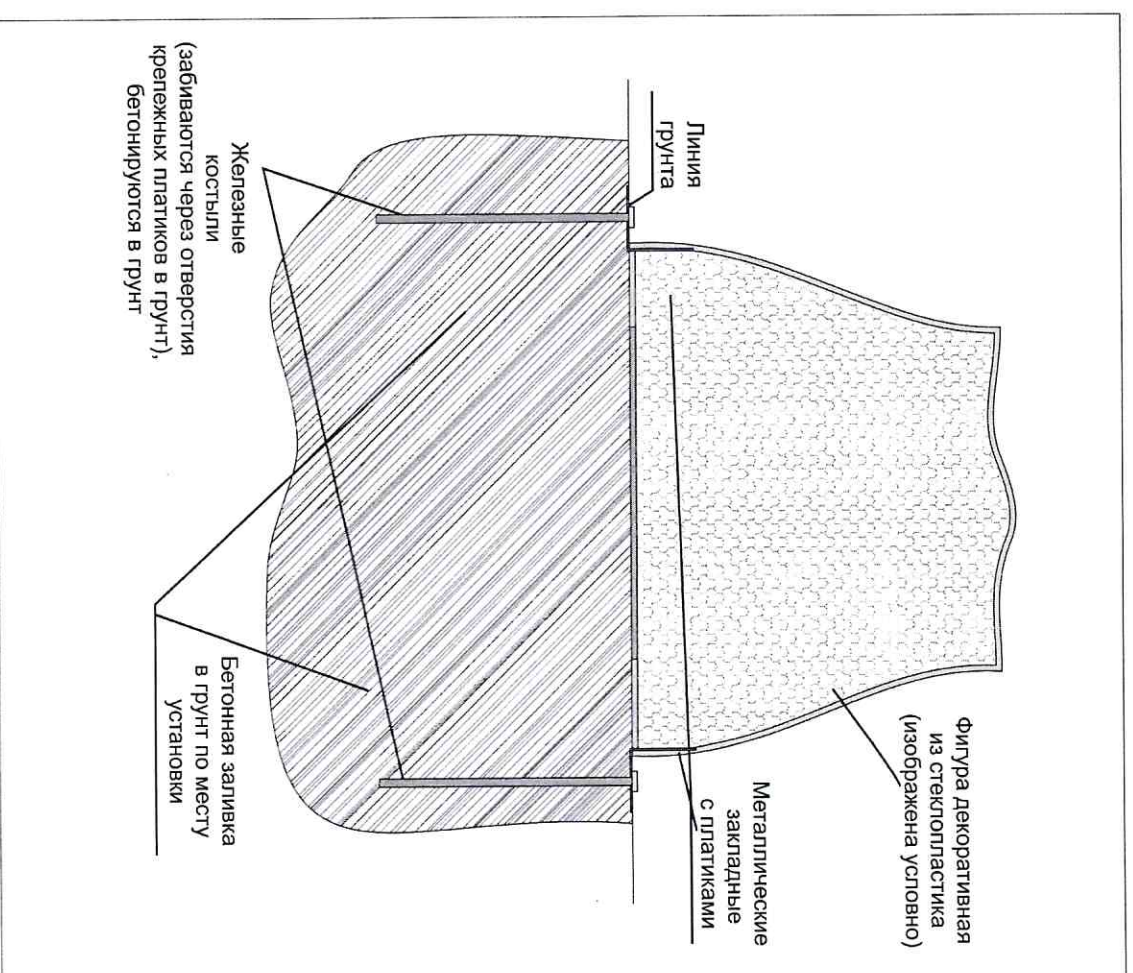
год, число, месяц

6 Особые отметки

Возможны расхождения между описанием, изображением и фактическим исполнением, так как изготовитель постоянно работает над усовершенствованием конструкции своих изделий.



Общий вид изделия



Металлические закладные устанавливаются в фланец основания изделия в процессе формовки фланца с приблизительно равными интервалами на протяжении всего фланца в нескольких точках (не менее 3 закладных на одно изделие). Металлическая арматура ввинчивается в закладные перед установкой изделия на месте эксплуатации. В грунте бурятся отверстия соответственно расположению штитов и заполняются раствором бетона, после чего производится установка изделия путем погружения штитов в отверстия с бетонной заливкой.

ООО «АВЕН-СПб»
СКАМЕЙКА С171

Паспорт С171-00.00.00 ПС

1 Общие сведения об изделии

1.1 Наименование и обозначение: скамейка С171

1.2 Дата изготовления: 23 октября 2017 г.

1.3 Изготовитель: ООО «АВЕН-СПб», 197198, С-Пб, ул. М. Пушкарская, д.32, тел. 233-7773

1.4 Заводской номер № _____

2 Основные технические данные

2.1 Габаритные размеры изделия (ДхШхВ), мм 1200х620х700

2.2 Высота сиденья (от уровня грунта), мм 330

2.3 Ширина сиденья (наибольшая), мм 300

2.4 Отклонения от номинальных размеров не могут составлять более ±50 мм

2.5 Разница между заявленной толщиной исходного материала и окончатальной толщиной детали после обработки не должна превышать 3,5 мм для деталей со сплошным сечением (фанерные панно, крыши, подзоры, доски, балки, столбы).

2.6 Изделие должно эксплуатироваться на открытом воздухе и в части воздействия климатических факторов соответствует исполнению У1 ГОСТ 15150.

3 Комплектность

- Изделие поставляется в сборе (рисунок 1).

- Паспорт на изделие С171-00.00.00 ПС.....1

4 Гарантии изготовителя

4.1 Изготовитель гарантирует соответствие изделий требованиям проекта при соблюдении потребителем правил транспортирования, монтажа и эксплуатации.

4.2 Срок гарантии на изделие 12 месяцев со дня поставки (продажи) потребителю.

4.3 Гарантия не распространяется на повреждения вследствие вандализма.

4.4 Гарантия не распространяется на лакокрасочные покрытия и ламированные поверхности, подвергающиеся в процессе эксплуатации интенсивному воздействию (стиранию в результате воздействия подошв обуви и т.п.).

4.5 Изготовитель не принимает претензий на комплектность изделия после его поставки (продажи) потребителю по истечении суток.

4.6 Ресурс изделия в течение срока эксплуатации 8 лет.

Ресурс действителен при соблюдении потребителем требований действующей эксплуатационной документации.

4.7 Претензии направлять по адресу: Россия, 197198, Санкт-Петербург, ул. Малая Пушкарская, д.32, тел. 233-0520, 233-7773.

5 Свидетельство о приемке

Изделие, заводской № _____, соответствует проекту и признано годным к эксплуатации.
Начальник ОТК



М.П.

/ Болотов С.Ф./

23 октября 2017 г.

6 Особые отметки

Возможны расхождения между описанием, изображением и фактическим исполнением, так как изготовитель постоянно работает над усовершенствованием конструкции своих изделий.

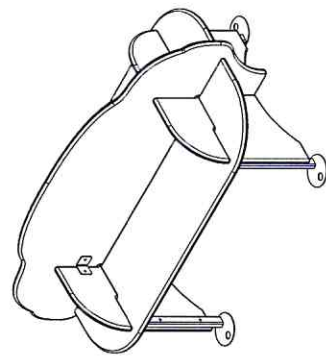


рисунок 1

ООО «АВЕН-СПб»
КОМПЛЕКС «ВОРКАУТ» ВР-25
Паспорт ВР-25-00.00.00 ПС

1 Общие сведения об изделии

- 1.1 Наименование и обозначение: комплекс «Воркаут» ВР-25
- 1.2 Дата изготовления:
- 1.3 Изготовитель: ООО «АВЕН-СПб», 197198, С-Пб, ул. М. Пушкинская, д.32, тел. 233-7773
- 1.4 Заводской номер № _____

2 Назначение

2.1 Комплекс (в дальнейшем – изделие) предназначен для выполнения физических упражнений, в том числе входящих в дисциплину «воркаут».

2.2 Изделие соответствует исполнению У1 ГОСТ 15150. Разрешается эксплуатация изделия при температуре окружающей среды не ниже минус 30°С и не выше плюс 40°С.

3 Основные технические данные

- 3.1 Габаритные размеры изделия (ДхШхВ), мм:2550х1510х2600
- Отклонения от номинальных размеров не могут составлять более ±50 мм
- 3.2 Масса изделия, кг ≈134

4 Комплектность

- 4.1 Изделие поставляется в сборе (см. рисунок 1).
- 4.2 Эксплуатационная документация: паспорт ВР-25-00.00.00 ПС1 шт.

5 Свидетельство о приемке

Изделие, заводской № _____, соответствует проекту и признано годным к эксплуатации.
Начальник ОТК



М.П.

/ Болотов С.Ф./

6 Гарантии изготовителя

- 6.1 Изготовитель гарантирует соответствие изделий требованиям проекта при соблюдении потребителем правил транспортирования, монтажа и эксплуатации.
- 6.2 Срок гарантии на изделие 12 месяцев со дня поставки (продажи) потребителю.
- 6.3 Гарантия не распространяется на повреждения вследствие вандализма.
- 6.4 Гарантия не распространяется на лакокрасочные покрытия и ламинарованные поверхности, подверженные в процессе эксплуатации интенсивному воздействию (стиранию в результате воздействия подошв обуви и т.п.).
- 6.5 Изготовитель не принимает претензий на некомплектность изделия после его поставки (продажи) потребителю по истечении суток.
- 6.6 Ресурс изделия в течение срока эксплуатации 8 лет.

Ресурс действителен при соблюдении потребителем требований действующей эксплуатационной документации.

- 6.7 Претензии направлять по адресу: Россия, 197198, Санкт-Петербург, ул. Малая Пушкинская, д.32, тел. 233-0520, 233-7773.

7 Рекламации

В случае обнаружения дефектов или поломок изделия в период гарантийного срока по вине изготовителя (поставщика) составляется акт-рекламация. Акт-рекламация должен содержать:

- наименование изделия, заводской номер и дату выпуска;
- даты получения, монтажа и ввода в эксплуатацию;
- общее время работы, ч;
- сведения об имевшихся неисправностях.

Детали, вышедшие из строя и послужившие причиной остановки изделия, должны быть сохранены до приезда представителя изготовителя.

8 Требования безопасности

- 8.1 Запрещена установка изделия на детской игровой площадке!

8.2. Для безопасной эксплуатации Владельцу должен производить ежедневный визуальный осмотр,

обращая внимание на:

- нарушение целостности конструкции (в том числе и из-за актов вандализма);
- наличие всех деталей крепления;
- отсутствие посторонних предметов;
- целостность окраски.

8.3. При обнаружении каких-либо дефектов, они должны быть немедленно устранены, а если это невозможно, то изделие должно быть закрыто для эксплуатации.

8.4. Для защиты от ушибов и травм рекомендуется на площадку, на которой установлено изделие, нанести упругое пористое резиновое покрытие «Мастерфайбер» толщиной не менее 40 мм.

9 Осмотр и проверка оборудования перед началом эксплуатации

Перед началом эксплуатации изделия проводят его визуальный осмотр, проверяют узлы крепления и прочность конструкции.

10 Техническое обслуживание

10.1 Изделие должно осматриваться Владельцем с отражением результатов осмотра в таблицах 1 и 2 данного паспорта.

10.2 Принятая система технического обслуживания:

10.2.1 Регулярный визуальный осмотр изделия производится ежедневно. При ежедневном осмотре проверяют прочность конструкции, а также узлы крепления.

Дополнительно следует проверять надежность крепления канатов с обоих концов (например, к стяжке с канатом с одной стороны и к пандусу деревянному с другой).

10.2.2 Функциональный осмотр изделия производится один раз в три месяца. При функциональном осмотре проверяют устойчивость конструкции, прочность узлов крепления.

10.2.3 Ежегодный осмотр производится с интервалом, не превышающим 12 месяцев.

Таблица 1 – Учет неисправностей при эксплуатации

Дата отказа изделия, его составной части или элемента конструкции	Характер (внешнее проявление) неисправности	Время работы отказавшей составной части или элемента конструкции, ч.	Принятые меры по устранению неисправности (расход ЗИП, направление рекламации)	Должность, инициалы, фамилия и подпись ответственного о лица	Примечания

Таблица 2 – Учет технического обслуживания

Дата	Замечания по техническому состоянию	Наименование проведенных работ	Должность, инициалы, фамилия и подпись ответственного лица

11 Правила эксплуатации

11.1. Перед использованием оборудования необходимо убедиться в его безопасности и в отсутствии в его зоне посторонних опасных предметов.

На площадке **ЗАПРЕЩАЕТСЯ:**

11.2. Курсить, курить и оставлять окурки, приносить и оставлять стеклянные бутылки.

11.3. Выгуливать домашних животных (собак, кошек и др.).

11.4. Использовать оборудование не по назначению, а также пачкать или ломать оборудование.

12 Текущий ремонт

12.1. Общие указания.

Сведения о проводимых ремонтах заносятся в таблицу 3 «Сведения о ремонте».

12.1.1. Текущий ремонт является корректирующим обслуживанием.

12.1.2. Корректирующее обслуживание должно производиться по результатам технических осмотров, внесенных в таблицу 2 «Учет технического обслуживания» (см. раздел 10)

12.1.3. Корректирующее обслуживание должно включать меры по устранению замечаний, указанных в таблицах 1 и 2, а именно:

- замена крепежа.

- сварка металлоконструкций;
 - замена изношенных или поврежденных структурных элементов (покрытий и окраски и т.п.).
- 12.2 Меры безопасности.
- Эксплуатация изделий во время выполнения текущих ремонтов запрещается.
- 12.3 Текущие ремонты должны выполняться силами Владельца.

Таблица 3 – Сведения о ремонте

Наименование составной части изделия	Основание для проведения ремонта	Дата		Время наработки до ремонта, ч	Наименование организации, проводившей ремонт	Должность, инициалы, фамилия и подпись ответственного лица
		Поставлено в ремонт	Выход из ремонта			

13 Сведения об утилизации

- 13.1 Утилизации подлежат отдельные элементы изделия или изделие в целом:
- по результатам технических осмотров;
 - по истечении срока службы (ресурса).
- 13.2 Металлическая составляющая изделия подлежат сдаче в металлолом.
- 13.3 Детали из древесины подлежат отправке на свалку твердых бытовых отходов.

14 Особые отметки

Возможны расхождения между описанием, изображением и фактическим исполнением, так как изготовитель постоянно работает над усовершенствованием конструкции изделия.

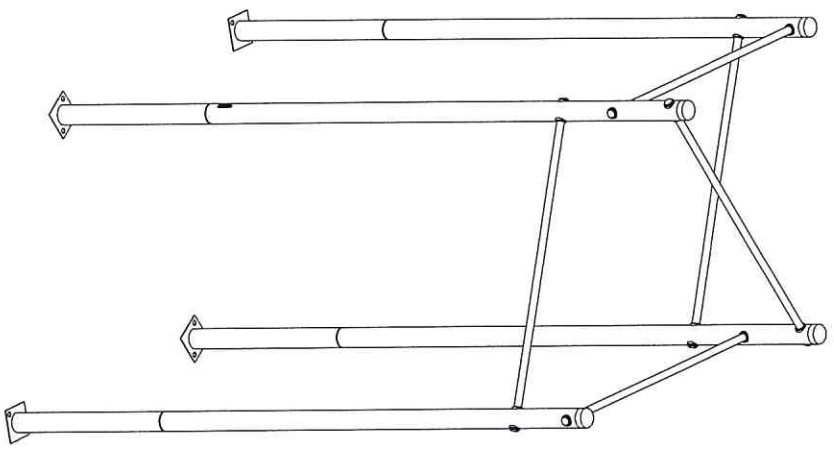


Рисунок 1 - Общий вид изделия

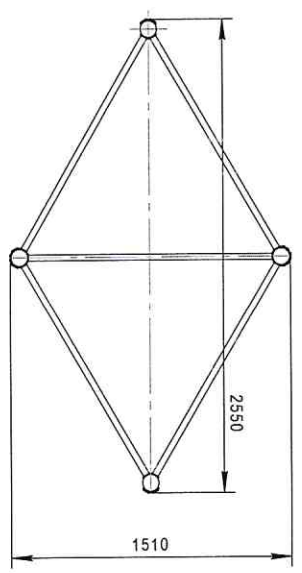


Рисунок 2 - Вид сверху

ООО «АВЕН-СПб»
КОМПЛЕКС «ВОРКАУТ» ВР-24
Паспорт ВР-24-00.00.00 ПС

1 Общие сведения об изделии

- 1.1 Наименование и обозначение: комплекс «Воркаут» ВР-24
1.2 Дата изготовления:
1.3 Изготовитель: ООО «АВЕН-СПб», 197198, С-Пб, ул. М. Пушкарская, д.32, тел. 233-7773
1.4 Заводской номер № _____

2 Назначение

- 2.1 Комплекс (в дальнейшем – изделие) предназначен для выполнения физических упражнений, в том числе входящих в дисциплину «воркаут».
2.2 Изделие соответствует исполнению У1 ГОСТ 15150. Разрешается эксплуатация изделия при температуре окружающей среды не ниже минус 30°С и не выше плюс 40°С.

3 Основные технические данные

- 3.1 Габаритные размеры (ДхШхВ), мм 6940х1510х2600
Отклонения от номинальных размеров не могут составлять более ±50 мм
3.2 Масса изделия, кг ≈387

4 Комплектность

- 4.1 Изделие поставляется в сборе (см. рисунок 1).
4.2 Эксплуатационная документация: паспорт ВР-24-00.00.00 ПС 1 шт.

5 Свидетельство о приемке

Изделие, заводской № _____, соответствует проекту и признано годным к эксплуатации.
Начальник ОТК

М.П.

/ Болотов С.Ф./

6 Гарантии изготовителя

- 6.1 Изготовитель гарантирует соответствие изделия требованиям проекта при соблюдении потребителем правил транспортирования, монтажа и эксплуатации.
6.2 Срок гарантии на изделие 12 месяцев со дня поставки (продажи) потребителю.
6.3 Гарантия не распространяется на повреждения вследствие вандализма.
6.4 Гарантия не распространяется на лакокрасочные покрытия и ламинированные поверхности, подвергшиеся в процессе эксплуатации интенсивному воздействию (стиранию) в результате воздействия подошв обуви и т.п.).
6.5 Изготовитель не принимает претензий на некомплектность изделия после его поставки (продажи) потребителю по истечении суток.
6.6 Ресурс изделия в течение срока эксплуатации 8 лет.
Ресурс действителен при соблюдении потребителем требований действующей эксплуатационной документации.
6.7 Претензии направлять по адресу: Россия, 197198, Санкт-Петербург, ул. Малая Пушкарская, д.32, тел. 233-0520, 233-7773.

7 Реклама

В случае обнаружения дефектов или поломок изделия в период гарантийного срока по вине изготовителя (поставщика) составляется акт-рекламация. Акт-рекламация должен содержать:

- наименование изделия, заводской номер и дату выпуска;
- даты получения, монтажа и ввода в эксплуатацию;
- общее время работы, ч;
- сведения об имевшихся неисправностях.

Детали, вышедшие из строя и послужившие причиной останова изделия, должны быть сохранены до приезда представителя изготовителя.

8 Требования безопасности

- 8.1 Запрещена установка изделия на детской игровой площадке!

8.2 Для безопасной эксплуатации Владельцу должен производиться ежедневный визуальный осмотр, обратив внимание на:

- нарушение целостности конструкции (в том числе и из-за актов вандализма);
- наличие всех деталей крепления;
- отсутствие посторонних предметов;
- целостность окраски.

8.3 При обнаружении каких-либо дефектов, они должны быть немедленно устранены, а если это невозможно, то изделие должно быть закрыто для эксплуатации.

8.4 Для защиты от ударов и травм рекомендуется на площадку, на которой установлено изделие, нанести упругое пористое покрытие «Мастерфайбер» толщиной не менее 40 мм.

9 Осмотр и проверка оборудования перед началом эксплуатации

Перед началом эксплуатации изделия проводят его визуальный осмотр, проверяют узлы крепления и прочность конструкции.

10 Техническое обслуживание

10.1 Изделие должно осматриваться Владельцем с отражением результатов осмотров в таблицах 1 и 2 данного паспорта.

10.2 Принятая система технического обслуживания:

10.2.1 Регулярный визуальный осмотр изделия производится ежедневно. При ежедневном осмотре проверяют прочность конструкции, а также узлы крепления.

10.2.2 Функциональный осмотр изделия производится один раз в три месяца. При функциональном осмотре проверяют устойчивость конструкции, прочность узлов крепления.

10.2.3 Ежегодный осмотр производится с интервалом, не превышающим 12 месяцев.

Таблица 1 – Учёт неисправностей при эксплуатации

Дата отказа изделия, его составной части или элемента конструкции	Характер (внешнее проявление) неисправности	Время работы отказавшей составной части или элемента конструкции, ч.	Принятые меры по устранению неисправности (расход ЗИП, направление акта-рекламации)	Должность, инициалы, фамилия и подпись ответственного о лица	Примечание

Таблица 2 – Учёт технического обслуживания

Дата	Замечания по техническому состоянию	Наименование проведенных работ	Должность, инициалы, фамилия и подпись ответственного лица

11 Правила эксплуатации

11.1 Перед использованием оборудования необходимо убедиться в его безопасности и в отсутствии в его зоне посторонних опасных предметов.

На площадке ЗАПРЕЩАЕТСЯ:

11.2 Курить, курить и оставлять окурки, приносить и оставлять стеклянные бутылки.

11.3 Выгуливать домашних животных (собак, кошек и др.).

11.4 Использовать оборудование не по назначению, а также пачкать или ломать оборудование.

12 Текущий ремонт

12.1 Общие указания.

Сведения о проводимых ремонтах заносятся в таблицу 3 «Сведения о ремонте».

12.1.1 Текущий ремонт является корректирующим обслуживанием.

12.1.2 Корректирующее обслуживание должно производиться по результатам технических осмотров, внесенных в таблицу 2 «Учёт технического обслуживания» (см. Раздел 10)

12.1.3 Корректирующее обслуживание должно включать меры по устранению замечаний, указанных в таблицах 1 и 2, а именно:

- замена крепежа;
- сварка металлоконструкций;
- замена изношенных или поврежденных структурных элементов (покраски и т.п.).

12.2 Меры безопасности.

Эксплуатация изделий во время выполнения текущих ремонтов запрещается.

12.3 Текущие ремонты должны выполняться силами Владельца.

Таблица 3 – Сведения о ремонте

Наименование составной части изделия или элемента	Основание для проведения ремонта	Дата		Время наработки до ремонта, ч	Наименование организации, проводившей ремонт	Должность, инициалы, фамилия и подпись ответственного лица
		Поставлено в ремонт	Выход из ремонта			

13 Сведения об утилизации

13.1 Утилизации подлежат отдельные элементы изделия или изделие в целом:

- по результатам технических осмотров;

- по истечении срока службы (ресурса).

13.2 Металлическая составляющая изделия подлежат сдаче в металлолом.

13.3 Детали из древесины подлежат отправке на свалку твердых бытовых отходов.

14 Особые отметки

Возможны расхождения между описанием, изображением и фактическим исполнением, так как изготовитель постоянно работает над усовершенствованием конструкции изделия.

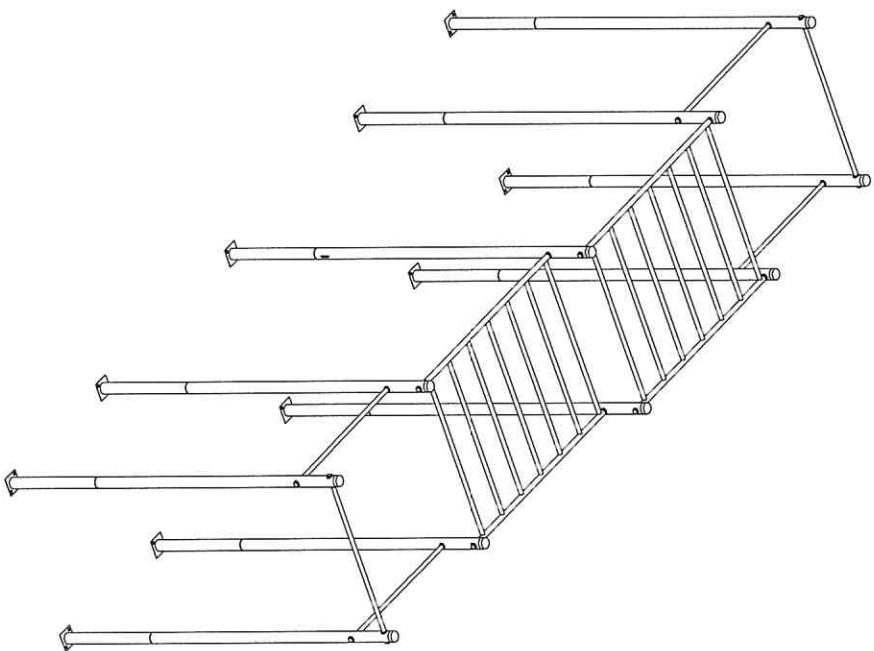


Рисунок 1 - Общий вид изделия

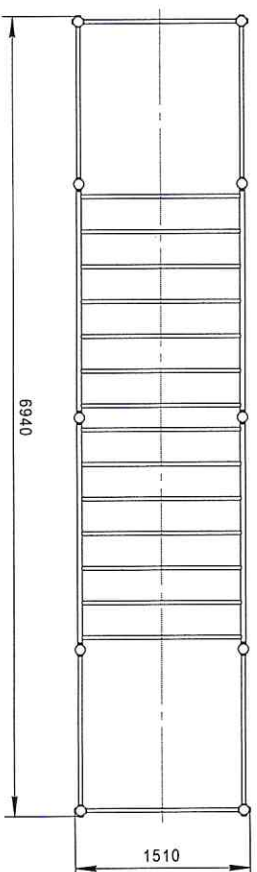


Рисунок 2 - Вид сверху

ООО «АВЕН-СПб»
ТРОЙНОЙ КАСКАД ВР-20
Паспорт ВР-20-00.00.00 ПС

1 Общие сведения об изделии

- 1.1 Наименование и обозначение: тройной каскад ВР-20
1.2 Дата изготовления:
1.3 Изготовитель: ООО «АВЕН-СПб», 197198, С-Пб, ул. М. Пушкинская, д.32, тел. 233-7773
1.4 Заводской номер № _____

2 Назначение

2.1 Тройной каскад (в дальнейшем – изделие) предназначен для выполнения физических упражнений, в том числе связанных с дисциплиной «воркаут».
2.2 Изделие соответствует исполнению У1 ГОСТ 15150. Разрешается эксплуатация изделия при температуре окружающей среды не ниже минус 30°С и не выше плюс 40°С.

3 Основные технические данные

3.1 Габаритные размеры изделия (ДхШхВ), мм:4330х89х1300
Отклонения от номинальных размеров не могут составлять более ±50 мм
3.2 Масса изделия, кг≈76

4 Комплектность

- 4.1 Изделие поставляется в сборе (см. рисунок 1).
4.2 Эксплуатационная документация: паспорт ВР-20-00.00.00 ПС 1

5 Свидетельство о приемке

Изделие, заводской № _____, соответствует проекту и признано годным к эксплуатации.
Начальник ОТК

М.П.

/ Болотов С.Ф./

6 Гарантии изготовителя

- 6.1 Изготовитель гарантирует соответствие изделий требованиям проекта при соблюдении потребителем правил транспортирования, монтажа и эксплуатации.
6.2 Срок гарантии на изделие 12 месяцев со дня поставки (продажи) потребителю.
6.3 Гарантия не распространяется на повреждения вследствие вандализма.
6.4 Гарантия не распространяется на лакокрасочные покрытия и ламинированные поверхности, подвергшиеся в процессе эксплуатации интенсивному воздействию (стиранию в результате воздействия подошв обуви и т.п.).
6.5 Изготовитель не принимает претензий на некомплектность изделия после его поставки (продажи) потребителю по истечении суток.
6.6 Ресурс изделия в течение срока эксплуатации 8 лет.
Ресурс действителен при соблюдении потребителем требований действующей эксплуатационной документации.
6.7 Претензии направлять по адресу: Россия, 197198, Санкт-Петербург, ул. Малая Пушкинская, д.32, тел. 233-0520, 233-7773.

7 Рекламации

В случае обнаружения дефектов или поломок изделия в период гарантийного срока по вине изготовителя (поставщика) составляется акт-рекламация. Акт-рекламация должен содержать:
- наименование изделия, заводской номер и дату выпуска;
- даты получения, монтажа и ввода в эксплуатацию;
- общее время работы, ч;
- сведения об имевшихся неисправностях.
Детали, вышедшие из строя и послужившие причиной остановки изделия, должны быть сохранены до приезда представителя изготовителя.

8 Требования безопасности

- 8.1 Запрещена установка изделия на детской игровой площадке!

8.2 Для безопасной эксплуатации Владельец должен производить ежедневный визуальный осмотр, обращая внимание на:

- нарушение целостности конструкции (в том числе и из-за актов вандализма);
- наличие всех деталей крепления;
- отсутствие посторонних предметов;
- целостность окраски.

8.3 При обнаружении каких-либо дефектов, они должны быть немедленно устранены, а если это невозможно, то изделие должно быть закрыто для эксплуатации.

8.4 Для защиты от ушибов и травм рекомендуется на площадке, на которой установлено изделие, нанести другое пористое покрытие «Мастерфанбр» толщиной не менее 40 мм.

9 Осмотр и проверка оборудования перед началом эксплуатации

Перед началом эксплуатации изделия проводят его визуальный осмотр, проверяют узлы крепления и прочность конструкции.

10 Техническое обслуживание

10.1 Изделие должно осматриваться Владельцем с отражением результатов осмотров в таблицах 1 и 2 данного паспорта.

10.2 Принятая система технического обслуживания:

10.2.1 Регулярный визуальный осмотр изделия производится ежедневно. При ежедневном осмотре проверяют прочность конструкции, а также узлы крепления.

Дополнительно следует проверять надёжность крепления канатов с обеих концов (например, к стяжке с канатом с одной стороны и к пандусу деревянному с другой).

10.2.2 Функциональный осмотр изделия производится один раз в три месяца. При функциональном осмотре проверяют устойчивость конструкции, прочность узлов крепления.

10.2.3 Ежегодный осмотр производится с интервалом, не превышающим 12 месяцев.

Таблица 1 – Учёт неисправностей при эксплуатации

Дата отказа изделия, его составной части или элемента конструкции	Характер (внешнее проявление) неисправности	Время работы отказавшей составной части или элемента конструкции, ч.	Принятые меры по устранению неисправности (расход ЗИП, направление акта-рекламации)	Должность, инициалы, фамилия и подпись ответственного о лица	Примечание

Таблица 2 – Учёт технического обслуживания

Дата	Замечания по техническому состоянию	Наименование проведенных работ	Должность, инициалы, фамилия и подпись ответственного лица

11 Правила эксплуатации

11.1 Перед использованием оборудования необходимо убедиться в его безопасности и в отсутствии в его зоне посторонних опасных предметов.

На площадке **ЗАПРЕЩАЕТСЯ:**

11.2 Мусорить, курить и оставлять окурки, приносить и оставлять стекляннные бутылки.

11.3 Выгуливать домашних животных (собак, кошек и др.).

11.4 Использовать оборудование не по назначению, а также пачкать или ломать оборудование.

12 Текущий ремонт

12.1 Общие указания.

Сведения о проводимых ремонтах заносятся в таблицу 3 «Сведения о ремонтах».

12.1.1 Текущий ремонт является корректирующим обслуживанием.

12.1.2 Корректирующее обслуживание должно производиться по результатам технических осмотров, внесенных в таблицу 2 «Учёт технического обслуживания» (см. раздел 10)

12.1.3 Корректирующее обслуживание должно включать меры по устранению замечаний, указанных в таблицах 1 и 2, а именно:
- замена крепежа;

- сварка металлоконструкций;
 - замена изношенных или поврежденных структурных элементов (покрытий и окраски и т.п.).
- 12.2 Меры безопасности.
- Эксплуатация изделий во время выполнения текущих ремонтов запрещается.
- 12.3 Текущие ремонты должны выполняться силами Владельца.

Таблица 3 – Сведения о ремонте

Наименование составной части изделия	Основание для проведения ремонта	Дата		Время наработки до ремонта, ч	Наименование организации, проводившей ремонт	Должность, инициалы, фамилия и подпись ответственного лица
		Поставлено в ремонт	Выход из ремонта			

13 Сведения об утилизации

- 13.1 Утилизации подлежат отдельные элементы изделия или изделие в целом:
- по результатам технических осмотров;
 - по истечении срока службы (ресурса).
- 13.2 Металлическая составляющая изделия подлежит сдаче в металлолом.
- 13.3 Детали из древесины подлежат отправке на свалку твердых бытовых отходов.

14 Особые отметки

Возможны расхождения между описанием, изображением и фактическим исполнением, так как изготовитель постоянно работает над усовершенствованием конструкции изделия.

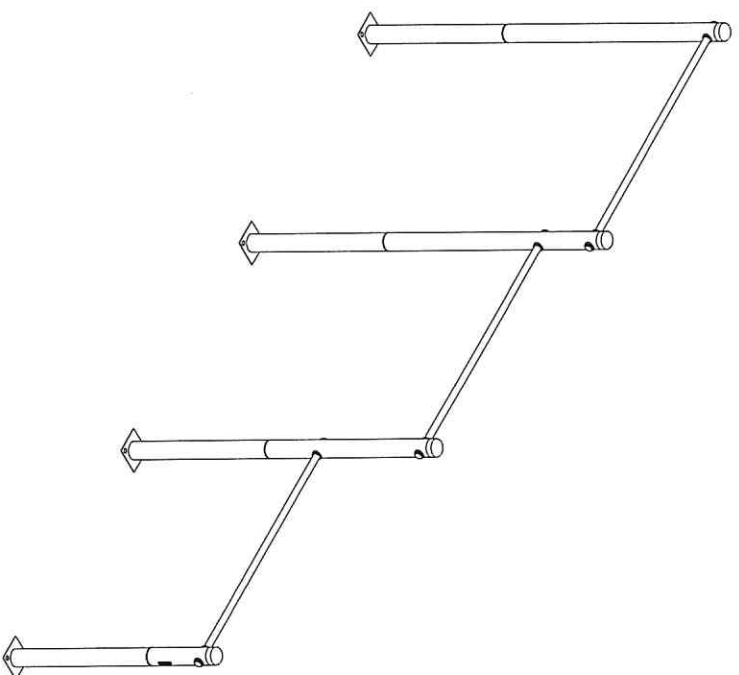


Рисунок 1 - Общий вид изделия

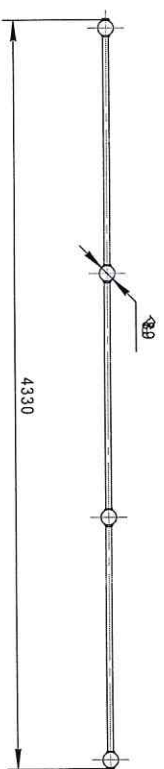


Рисунок 2 - Вид сверху

ООО «АВЕН-СПб»
СЕТЬ КАНАТНАЯ ИГРОВАЯ ПРОСТРАНСТВЕННАЯ Т147
Паспорт Т147-00.00.00 ПС

Для детей от 7 до 12 лет

1 Общие сведения об изделии

- 1.1 Наименование и обозначение: сеть канатная игровая пространственная Т147
 1.2 Дата изготовления: 16 августа 2017 г.
 1.3 Изготовитель: ООО «АВЕН-СПб», 197198, С-Пб, ул. М. Пушкинская, д.32, тел. 233-7773
 1.4 Заводской номер № 806

2 Назначение

2.1 Сеть канатная игровая пространственная (в дальнейшем – изделие) предназначена для детей от 7 до 12 лет.

2.2 Данное изделие используется для физического развития, развития ловкости воспитания смелости, преодоления страха при нахождении на высоте, развития координации движений.

2.3 Изделие соответствует исполнению У1 ГОСТ 15150. Разрешается эксплуатация изделия при температуре окружающей среды не ниже минус 30°С и не выше плюс 40°С.

3 Основные технические данные

- 3.1 Габаритные размеры (в плане, по отверстиям для крепления талрепов к закладным)..... 6940x6940
 3.2 Высота (над уровнем грунта)..... ≈4000
 3.3 Отклонения от номинальных размеров не могут составлять более ±50 мм
 3.4 Размеры площадки под установку, мм..... ≈10000x10000

4 Комплектность

4.1 Изделие поставляется в сборе (см. рисунок 1).

4.2 Изделие должно иметь маркировку.

4.2.1 Содержание маркировки:

«АВЕН-СПб», Т147, зав. № , 17 г.

4.2.2 Место расположения маркировки, способ ее нанесения и закрепления (при наличии таблички) должны соответствовать указаниям в конструкторской документации на изделие.

4.2.3 Изделие заглубляется на 1150-1200 мм. Базовая отметка заглубления нанесена несмываемой краской.

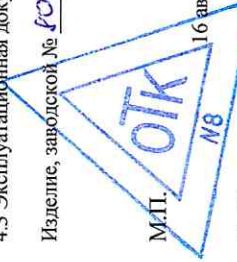
4.3 Эксплуатационная документация: паспорт на изделие Т147-00.00.00 ПС.....1 шт.

5 Свидетельство о приемке

Изделие, заводской № 806, соответствует проекту и признано годным к эксплуатации.

Начальник ОТК

М.П.  / Болотов С.Ф./



6 Гарантии изготовителя

6.1 Изготовитель гарантирует соответствие изделий требованиям проекта при соблюдении потребителем правил транспортирования, монтажа и эксплуатации.

6.2 Срок гарантии на изделие 12 месяцев со дня поставки (продажи) потребителю.

6.3 Гарантия не распространяется на повреждения вследствие вандализма.

6.4 Гарантия не распространяется на лакокрасочные покрытия и ламинарованные поверхности, подвергающиеся в процессе эксплуатации интенсивному воздействию (истиранию в результате воздействия подошв обуви и т.п.).

6.5 Изготовитель не принимает претензий на комплектность изделия после его поставки (продажи) потребителю по истечении суток.

6.6 Ресурс изделия в течение срока эксплуатации 8 лет.

Ресурс действителен при соблюдении потребителем действующей эксплуатационной документации.

6.7 Претензии направлять по адресу: Россия, 197198, Санкт-Петербург, ул. Малая Пушкинская, д.32, тел. 233-0520, 233-7773.

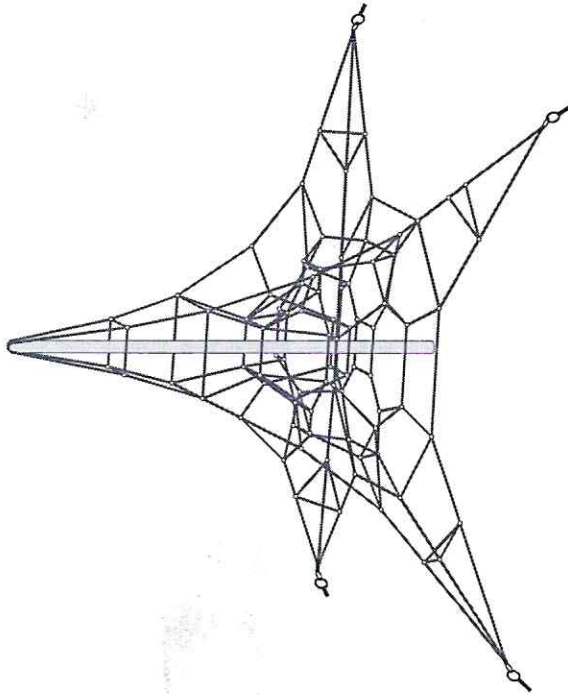


Рисунок 1 – Общий вид изделия (над уровнем грунта)

7 Рекламации

В случае обнаружения дефектов или поломок изделия в период гарантийного срока по вине изготовителя (поставщика) составляется акт-рекламация. Акт-рекламация должен содержать:

- наименование изделия, заводской номер и дату выпуска;
- даты получения, монтажа и ввода в эксплуатацию;
- общее время работы, ч.;
- сведения об имевшихся неисправностях.

Детали, вышедшие из строя и послужившие причиной остановки изделия, должны быть сохранены до приезда представителя изготовителя.

8 Требования безопасности

8.1 Изделие предназначено для детей в возрасте от 7 до 12 лет.

8.2 Для безопасной эксплуатации Владелец должен производить ежедневный визуальный осмотр изделия, обращая внимание на нарушение целостности конструкции (в том числе и из-за актов вандализма), наличие всех деталей крепления, отсутствие посторонних предметов, целостность окраски, наличие базовой отметки закрубления.

8.3 При обнаружении каких-либо дефектов, они должны быть немедленно устранены, а если это невозможно, то изделие должно быть закрыто для эксплуатации.

8.4 Изделие должно быть установлено с соблюдением требований, предъявляемым к размерам зон безопасности в ГОСТ Р 52169 и др.

8.5 Плошадка, на которой установлено изделие, не должна иметь в зоне приземления препятствий, острых, заоченных частей или опасных выступов.

8.6 Материалы с плохим сцепляющим свойством (асфальт, бетон, тротуарная плитка) могут использоваться для покрытия площадки только вне зоны приземления.

8.7 Плошадка, на которой устанавливается изделие, должно иметь в зоне приземления ударопоглощающее покрытие с толщиной слоя 200 мм. Если материал сыпучий, то толщину слоя следует увеличить до размера 500 мм для компенсации вытеснения материала при эксплуатации изделия.

8.8 Для защиты детей от ушибов и травм рекомендуется на площадку, на которой установлено изделие, нанести упругое покрытие резиновое покрытие «Мастерфайбер» толщиной не менее 40 мм.

9 Осмотр и проверка оборудования перед началом эксплуатации

Перед началом эксплуатации изделия проводят его визуальный осмотр, проверяют узлы крепления и прочность конструкции.

10 Техническое обслуживание

10.1 Изделие должно осматриваться Владелцем с отражением результатов осмотров в таблицах 1 и 2 данного паспорта.

10.2 Принятая система технического обслуживания:

10.2.1 Регулярный визуальный осмотр изделия производится ежедневно. При ежедневном осмотре проверяют прочность конструкции, а также узлы крепления.

10.2.2 Функциональный осмотр изделия производится один раз в три месяца. При функциональном осмотре проверяют устойчивость конструкции, степень износа канатов, их натяжение (подтяжка производится при помощи талрепов), прочность узлов крепления.

Примечание: подтяжка талрепов производится через 10 и 30 дней после установки.

10.2.3 Ежегодный осмотр производится с интервалом, не превышающим 12 месяцев.

Таблица 1 – Учет неисправностей при эксплуатации

Дата отказа изделия, его составной части или элемента конструкции	Характер (внешнее проявление) неисправности	Время работы отказавшей составной части или элемента конструкции, ч.	Принятые меры по устранению неисправности (расход ЗИП, направление (подпись рекламации))	Должность, инициалы, фамилия и подпись ответственного о лица	Примечание

Таблица 2 – Учет технического обслуживания

Дата	Замечания по техническому состоянию	Наименование проведенных работ	Должность, инициалы, фамилия и подпись ответственного лица

11 Правила эксплуатации

11.1 Дети до 7-ми лет должны находиться на детской площадке под присмотром родителей, воспитателей или сопровождающих взрослых.

11.2 Перед использованием игрового оборудования необходимо убедиться в безопасности оборудования и в отсутствии в его зоне посторонних опасных предметов.

На детской игровой площадке **ЗАПРЕЩАЕТСЯ:**

11.3 Пользоваться детским игровым оборудованием лицам старше 16 лет и массой более 70 кг.

11.4 Мусорить, курить и оставлять окурки, принести и оставлять стеклянные бутылки.

11.5 Выгуливать домашних животных (собак, кошек и др.).

11.6 Использовать оборудование не по назначению, а также пачкать или ломать оборудование.

12 Текущий ремонт

12.1 Общие указания.

Сведения о провозимых ремонтах заносятся в таблицу 3 «Сведения о ремонте».

12.1.1 Текущий ремонт является корректирующим обслуживанием.

12.1.2 Корректирующее обслуживание должно производиться по результатам технических осмотров, внесенных в таблицу 2 «Учет технического обслуживания» (см. раздел 10)

12.1.3 Корректирующее обслуживание должно включать меры по устранению замечаний, указанных в таблицах 1 и 2, а именно: замена крепежа, сварка металлоконструкций, замена изношенных или поврежденных структурных элементов (покрытий и окраски и т.п.).

12.2 Меры безопасности.

Эксплуатация изделий во время выполнения текущих ремонтов запрещается.

12.3 Текущие ремонты должны выполняться силами Владельца.

Таблица 3 – Сведения о ремонте

Наименование составной части изделия или элемента	Основание для проведения ремонта		Дата	Время работ до ремонта, ч	Наименование организации, проводившей ремонт	Должность, инициалы, фамилия и подпись ответственного лица
	Поставлено в ремонт	Выход из ремонта				

13 Сведения об утилизации

13.1 Утилизации подлежат отдельные элементы изделия или изделие в целом:

- по результатам технических осмотров;
- по истечении срока службы (ресурса).

13.2 Металлическая составляющая изделия подлежит сдаче в металлолом.

13.3 Детали из древесины подлежат отправке на свалку твердых бытовых отходов.

14 Особые отметки

Возможны расхождения между описанием, изображением и фактическим исполнением, так как изготовитель постоянно работает над усовершенствованием конструкции изделия.

ООО «АВЕН-СПб»
КОМПЛЕКС «ВОРКАУТ» ВР-23
Паспорт ВР-23-00.00.00 ПС

1 Общие сведения об изделии
 1.1 Наименование и обозначение: комплекс «Воркаут» ВР-23
 1.2 Дата изготовления: 17 августа 2017 г.
 1.3 Изготовитель: ООО «АВЕН-СПб», 197198, С-Пб, ул. М. Пушкарская, д.32, тел. 233-7773
 1.4 Заводской номер № 806

2 Назначение

2.1 Комплекс (в дальнейшем – изделие) предназначен для выполнения физических упражнений, в том числе входящих в дисциплину «воркаут».

2.2 Изделие соответствует исполнению У1 ГОСТ 15150. Разрешается эксплуатация изделия при температуре окружающей среды не ниже минус 30°С и не выше плюс 40°С.

3 Основные технические данные

3.1 Габаритные размеры изделия (ДхШхВ), мм:5550х3220х2600
 Отклонения от номинальных размеров не могут составлять более ±50 мм
 3.2 Масса изделия, кг: ≈371

4 Комплектность

4.1 Изделие поставляется в сборе (см. рисунок 1).
 4.2 Эксплуатационная документация: паспорт ВР-23-00.00.00 ПС.....1 шт.

5 Свидетельство о приемке

Изделие, заводской № 806, соответствует проекту и признано годным к эксплуатации.
 Начальник ОТК

_____ / Болотов С.Ф./



6 Гарантии изготовителя

6.1 Изготовитель гарантирует соответствие изделий требованиям проекта при соблюдении потребителем правил транспортирования, монтажа и эксплуатации.

6.2 Срок гарантии на изделие 12 месяцев со дня поставки (продажи) потребителю.

6.3 Гарантии не распространяются на повреждения вследствие вандализма.

6.4 Гарантии не распространяются на лакокрасочные покрытия и ламированные поверхности, подверженные в процессе эксплуатации интенсивному воздействию (истиранию в результате воздействия подошв обуви и т.п.).

6.5 Изготовитель не принимает претензий на комплектность изделия после его поставки (продажи) потребителю по истечении суток.

6.6 Ресурс изделия в течение срока эксплуатации 8 лет.

6.7 Претензии при соблюдении потребителем требований действующей эксплуатационной документации.

6.8 Ресурс изделия в течение срока эксплуатации 8 лет.
 Ресурс действен при соблюдении потребителем требований действующей эксплуатационной документации.

7 Рекламация

В случае обнаружения дефектов или поломок изделия в период гарантийного срока по вине изготовителя (поставщика) составляется акт-рекламация. Акт-рекламация должен содержать:

- наименование изделия, заводской номер и дату выпуска;

- даты получения, монтажа и ввода в эксплуатацию;

- общее время работы, ч;

- сведения об имевшихся неисправностях.

Детали, вышедшие из строя и послужившие причиной остановки изделия, должны быть сохранены до приезда представителя изготовителя.

8 Требования безопасности

8.1 Запрещена установка изделия на детской игровой площадке!

8.2 Для безопасной эксплуатации Владелец должен производить ежесдневный визуальный осмотр, обращая внимание на:

- нарушение целостности конструкции (в том числе и из-за актов вандализма);

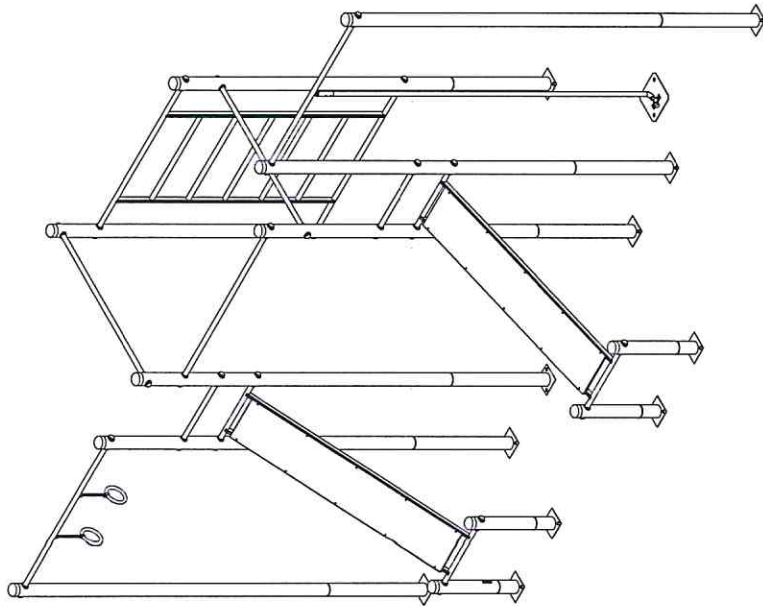


Рисунок 1 - Общий вид изделия

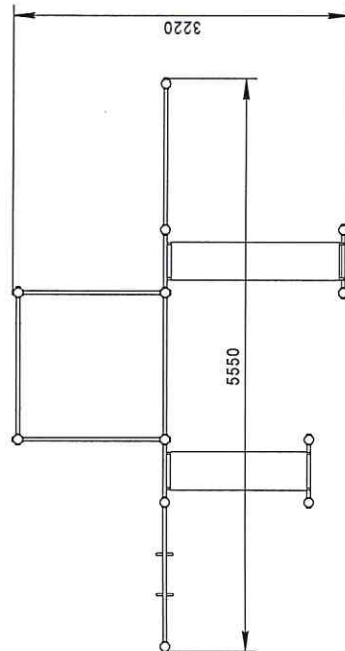


Рисунок 2 - Вид сверху

- наличие всех деталей крепления;
- отсутствие посторонних предметов;

8.3 При обнаружении каких-либо дефектов, они должны быть немедленно устранены, а если это невозможно, то изделие должно быть закрыто для эксплуатации.

8.4 Для защиты от ушибов и травм рекомендуется на площадку, на которой установлено изделие, нанести ультрапрочное резиновое покрытие «Мастерфайбр» толщиной не менее 40 мм.

9 Осмотр и проверка оборудования перед началом эксплуатации

Перед началом эксплуатации изделия проводят его визуальный осмотр, проверяют узлы крепления и прочность конструкции.

10 Техническое обслуживание

10.1 Изделие должно осматриваться Владельцем с отражением результатов осмотров в таблицах 1 и 2 данного паспорта.

10.2 Принята система технического обслуживания:

10.2.1 Регулярный визуальный осмотр изделия производится ежедневно. При ежедневном осмотре проверяют прочность конструкции, а также узлы крепления.

Дополнительно следует проверять надежность крепления канатов с обоих концов (например, к стержню с канатом с одной стороны и к пандусу деревянному с другой).

10.2.2 Функциональный осмотр изделия производится один раз в три месяца. При функциональном осмотре проверяют устойчивость конструкции, степень износа каната, цепи, прочность узлов крепления.

10.2.3 Ежегодный осмотр производится с интервалом, не превышающим 12 месяцев.

Таблица 1 – Учёт неисправностей при эксплуатации

Дата отказа изделия, его составной части или элемента конструкции	Характер (внешнее проявление) неисправности	Время работы отказавшей составной части или элемента конструкции, ч.	Принятые меры по устранению неисправности (расход ЗИП, направление выполнения акта-рекламации)	Должность, инициалы, фамилия и подпись ответственного о лица	Примечание

Таблица 2 – Учёт технического обслуживания

Дата	Замечания по техническому состоянию	Наименование проведённых работ	Должность, инициалы, фамилия и подпись ответственного лица

11 Правила эксплуатации

11.1 Перед использованием оборудования необходимо убедиться в его безопасности и в отсутствии в его зоне посторонних опасных предметов.

На площадке **ЗАПРЕЩАЕТСЯ**:

11.2 Курить, курить и оставлять окурки, приносить и оставлять стеклянные бутылки.

11.3 Выгуливать домашних животных (собак, кошек и др.).

11.4 Использовать оборудование не по назначению, а также пачкать или ломать оборудование.

12 Текущий ремонт

12.1 Общие указания.

Сведения о проведённых ремонтах заносятся в таблицу 3 «Сведения о ремонте».

12.1.1 Текущий ремонт является корректирующим обслуживанием.

12.1.2 Корректирующее обслуживание должно производиться по результатам технических осмотров, внесённых в таблицу 2 «Учёт технического обслуживания» (см. раздел 10)

12.1.3 Корректирующее обслуживание должно включать меры по устранению замечаний, указанных в таблицах 1 и 2, а именно:

- замена крепежа;
- сварка металлоконструкций;
- замена изношенных или повреждённых структурных элементов (покраски и окраски и т.п.).

12.2 Меры безопасности.

Эксплуатация изделий во время выполнения текущих ремонтов запрещается.

12.3 Текущие ремонты должны выполняться силами Владельца.

Таблица 3 – Сведения о ремонте

Наименование составной части изделия или элемента	Основание для проведения ремонта	Дата		Время наработки до ремонта, ч	Наименование организации, проводившей ремонт	Должность, инициалы, фамилия и подпись ответственного лица
		Поставлено в ремонт	Выход из ремонта			

13 Сведения об утилизации

13.1 Утилизации подлежат отдельные элементы изделия или изделие в целом:

- по результатам технических осмотров;
- по истечении срока службы (ресурса).

13.2 Металлическая составляющая изделия подлежит сдаче в металлолом.

13.3 Детали из древесины подлежат отправке на свалку твердых бытовых отходов.

14 Особые отметки

Возможны расхождения между описанием, изображением и фактическим исполнением, так как изготовитель постоянно работает над совершенствованием конструкции изделия.

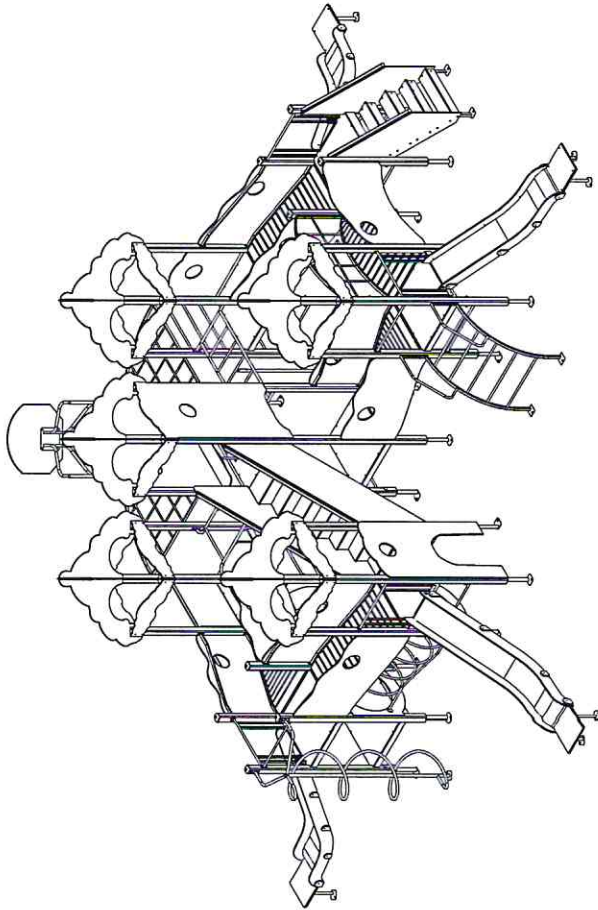


Рисунок 1 - Общий вид изделия

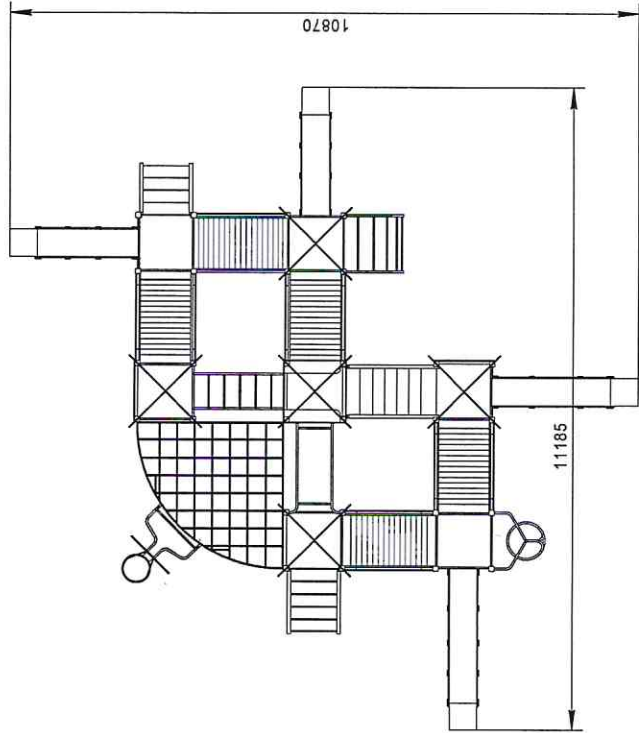


Рисунок 2 - Вид сверху

ООО «АВЕН-СПб»
ИГРОВОЙ КОМПЛЕКС Г52 Ск «Сказка»
Паспорт Г52Ск-00.00.00 ПС

Для детей от 6 до 14 лет

1 Общие сведения об изделии
 1.1 Наименование и обозначение: игровой комплекс Г52 Ск «Сказка»

1.2 Дата изготовления: 17 августа 2017 г.

1.3 Изготовитель: ООО «АВЕН-СПб», 197198, С-Пб, ул. М. Пушкарская, д.32, тел. 233-7773

1.4 Заводской номер № Р06

2 Назначение

2.1 Игровой комплекс (в дальнейшем – изделие) предназначен для детей в возрасте от 6 до 14 лет.
 2.2 Данное изделие используется для игры, физического развития, развития ловкости, воспитания смелости, преодоления страха при нахождении на высоте, развития координации движений.

2.3 Изделие соответствует исполнению У1 ГОСТ 15150. Разрешается эксплуатация изделия при температуре окружающей среды не ниже минус 30°С и не выше плюс 40°С.

3 Основные технические данные

3.1 Габаритные размеры (ДхШхВ), мм 11885х10870х5400

3.2 Наибольшая высота платформы (площадки) от уровня земли, мм 2510

3.3 Наибольшая высота перехода, мм 1510

3.4 Отклонения от номинальных размеров не могут составлять более ±50 мм

3.5 Разница между заявленной толщиной исходного материала и окончательной толщиной детали после обработки не должна превышать 3,5 мм для деталей со сплошным сечением (фанерные панно, крыши, подзоры, доски, балки, столбы).

4 Комплектность

4.1 Изделие поставляется в сборе (см. рисунок 1).

4.2 Изделие должно иметь маркировку.

4.2.1 Содержание маркировки:

«АВЕН-СПб», Г52 Ск, зав. №

, 17 г.

4.2.2 Место расположения маркировки, способ ее нанесения и закрепления (при наличии таблички) должны соответствовать указаниям в конструкторской документации на изделие.

4.2.3 Изделие заглабляется на 200-300 мм. Базовая отметка заглабления нанесена несмываемой краской.

4.3 Эксплуатационная документация: паспорт на изделие Г52Ск-00.00.00 ПС 1 шт.

Изделие, заводской № Р06, соответствует проекту и признано годным к эксплуатации.

Начальник ОТК

М.П.

/ Болотов С.Ф./

17 августа 2017 г.

6 Гарантии изготовителя

6.1 Изготовитель гарантирует соответствие изделий требованиям проекта при соблюдении потребителем правил транспортирования, монтажа и эксплуатации.

6.2 Срок гарантии на изделие 12 месяцев со дня поставки (продажи) потребителю.

6.3 Гарантия не распространяется на повреждения вследствие вандализма.

6.4 Гарантия не распространяется на лакокрасочные покрытия и ламинарованные поверхности, подверженные в процессе эксплуатации интенсивному воздействию (истиранию в результате воздействия подошв обуви и т.п.).

6.5 Изготовитель не принимает претензий на комплектность изделия после его поставки (продажи) потребителю по истечении суток.

6.6 Ресурс изделия в течение срока эксплуатации 8 лет.

6.7 Претензии направлять по адресу: Россия, 197198, Санкт-Петербург, ул. Малая Пушкарская, д.32, тел. 233-0520, 233-7773.

7 Рекламации

В случае обнаружения дефектов или поломок изделия в период гарантийного срока по вине изготовителя (поставщика) составляется акт-рекламация. Акт-рекламация должен содержать:

- наименование изделия, заводской номер и дату выпуска;
- дату получения, монтажа и ввода в эксплуатацию;
- общее время работы, ч;
- сведения об имевшихся неисправностях.

Детали, вышедшие из строя и послужившие причиной остановки изделия, должны быть сохранены до приезда представителя изготовителя.

8 Требования безопасности

8.1 Изделие предназначено для детей в возрасте от 6 до 14 лет.

8.2 Для безопасной эксплуатации Владелец должен проводить ежедневный визуальный осмотр изделия, обращая внимание на нарушение целостности конструкции (в том числе и из-за актов вандализма), наличие всех деталей крепления, отсутствие посторонних предметов, целостность окраски, наличие базовой отметки закрубления.

8.3 При обнаружении каких-либо дефектов, они должны быть немедленно устранены, а если это невозможно, то изделие должно быть закрыто для эксплуатации.

8.4 Изделие должно быть установлено с соблюдением требований, предъявляемым к размерам зон безопасности в ГОСТ Р 52169 и др.

8.5 Плошадка, на которой установлено изделие, не должна иметь в зоне приземления препятствий, острых, заточенных частей или опасных выступов.

8.6 Материалы с плохим сцепляющим свойством (асфальт, бетон, тротуарная плитка) могут использоваться для покрытия площадки только вне зоны приземления.

8.7 Плошадка, на которой устанавливается изделие, должно иметь в зоне приземления ударопоглощающее покрытие с толщиной слоя 200 мм. Если материал выпучит, то толщину слоя следует увеличить до размера 500 мм для компенсации вытеснения материала при эксплуатации изделия.

8.8 Для защиты детей от ушибов и травм рекомендуется на площадку, на которой установлено изделие, нанести упругое пористое резиновое покрытие «Мастерфайбер» толщиной не менее 40 мм.

9 Осмотр и проверка оборудования перед началом эксплуатации

Перед началом эксплуатации изделия проводите его визуальный осмотр, проверьте узлы крепления и прочность конструкции.

10 Техническое обслуживание

10.1 Изделие должно осматриваться Владелльцем с отражением результатов осмотров в таблицах 1 и 2 данного паспорта.

10.2 Принятая система технического обслуживания:

10.2.1 Регулярный визуальный осмотр изделия производится ежедневно. При ежедневном осмотре проверьте прочность конструкций, а также узлы крепления.

Дополнительно следует проверять надежность крепления канатов с обеих концов (например, к стержню с канатом с одной стороны и к пандусу деревянному с другой).

10.2.2 Функциональный осмотр изделия производится один раз в три месяца. При функциональном осмотре проверьте устойчивость конструкции, степень износа поверхности скольжения (торки), цепи, каната, прочность узлов крепления.

10.2.3 Ежегодный осмотр производится с интервалом, не превышающим 12 месяцев.

Таблица 1 – Учёт неисправностей при эксплуатации

Дата отъез изделия, его составная часть или элемента конструкции	Характер (внешнее проявление) неисправности	Время работы отказавшей составной части или элемента конструкции, ч.	Принятые меры по устранению неисправности (расход ЗИП, направление акта- рекламации)	Должность, инициал, фамилия и подпись ответственног о лица	Примеча ние

Таблица 2 – Учёт технического обслуживания

Дата	Замечания по техническому состоянию	Наименование проведённых работ	Должность, инициалы, фамилия и подпись ответственного лица

11 Правила эксплуатации

11.1 Дети до 7-ми лет должны находиться на детской площадке под присмотром родителей, воспитателей или сопровождающих взрослых.

11.2 Перед использованием игровой площадки необходимо убедиться в безопасности оборудования и в отсутствии в его зоне посторонних опасных предметов.

На детской игровой площадке ЗАПРЕЩАЕТСЯ:

11.3 Пользоваться детским игровым оборудованием лицам старше 16 лет и массой более 70 кг.

11.4 Курить, курить и оставлять окурки, приносить и оставлять стеклянные бутылки.

11.5 Выгуливать домашних животных (собак, кошек и др.).

11.6 Использовать оборудование не по назначению, а также пачкать или ломать оборудование.

11.7 Находиться на горках/кататься с горок с покрытием ската из нержавеющей стали или поликарбоната в обуви с металлическими подковами, шипами и т.п., на коньках, металлических санках и прочих предметах, способных попортить покрытие ската горок, а также привести к травмам/травмам.

12 Текущий ремонт

12.1 Общие указания.

Сведения о проводимых ремонтах заносятся в таблицу 3 «Сведения о ремонте».

12.1.1 Текущий ремонт является корректирующим обслуживанием.

12.1.2 Корректирующее обслуживание должно производиться по результатам технических осмотров, внесённых в таблицу 2 «Учёт технического обслуживания» (см. раздел 10)

12.1.3 Корректирующее обслуживание должно включать меры по устранению замечаний, указанных в таблицах 1 и 2, а именно: замена крепежа, сварка металлоконструкций, замена изношенных или повреждённых структурных элементов (покрытий и окраски и т.п.).

12.2 Меры безопасности.

Эксплуатация изделий во время выполнения текущих ремонтов запрещается.

12.3 Текущие ремонты должны выполняться силами Владельца.

Таблица 3 – Сведения о ремонте

Наименование составной части изделия или элемента	Основание для проведения ремонта		Дата	Время наработки до ремонта, ч	Наименование организации, проводившей ремонт	Должность, инициал, фамилия и подпись ответственного лица
	Поставлено в ремонт	Выход из ремонта				

13 Сведения об утилизации

13.1 Утилизации подлежат отдельные элементы изделия или изделие в целом:

- по результатам технических осмотров;
- по истечении срока службы (ресурса).

13.2 Металлическая составляющая изделия подлежит сдаче в металлолом.

13.3 Детали из древесины подлежат отправке на свалку твердых бытовых отходов.

14 Особые отметки

Возможны расхождения между описанием, изображением и фактическим исполнением, так как изготовитель постоянно работает над совершенствованием конструкции изделия.

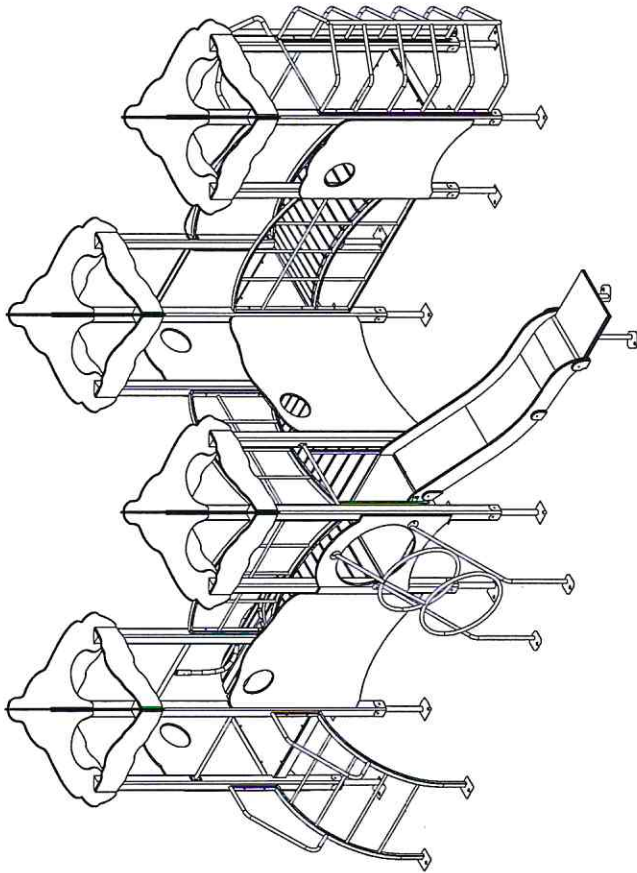


Рисунок 1 - Общий вид изделия

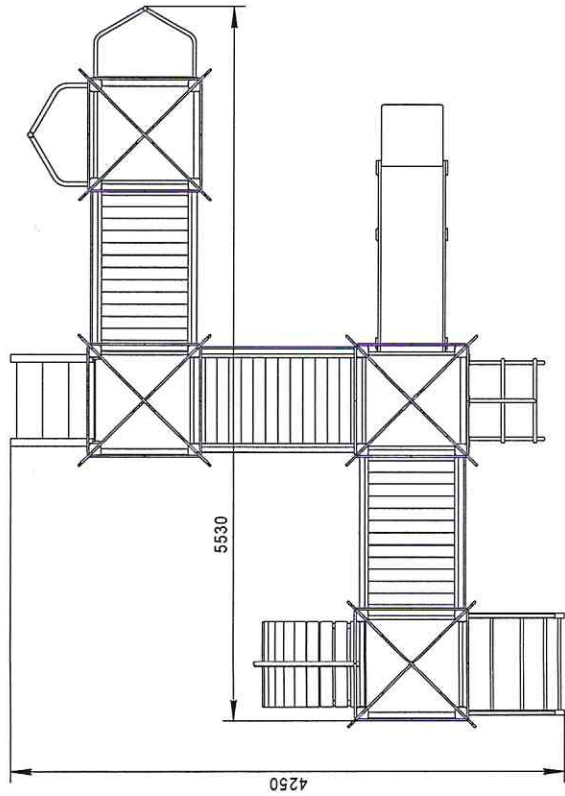


Рисунок 2 - Вид сверху

ООО «АВЕН-СПб»
ИГРОВОЙ КОМПЛЕКС МГ6 Ск «Сказка»
Паспорт МГ6Ск-00.00.00 ПС

Для детей от 3 до 6 лет

1 Общие сведения об изделии

- 1.1 Наименование и обозначение: игровой комплекс МГ6 Ск «Сказка»
- 1.2 Дата изготовления: 17 августа 2017 г.
- 1.3 Изготовитель: ООО «АВЕН-СПб», 197198, С-Пб, ул. М. Пушкарская, д.32, тел. 233-7773
- 1.4 Заводской номер № 806

2 Назначение

- 2.1 Игровой комплекс (в дальнейшем – изделие) предназначен для детей в возрасте от 3 до 6 лет.
- 2.2 Данное изделие используется для игры, физического развития, развития ловкости, воспитания смелости, преодоления страха при нахождении на высоте, развития координации движений.
- 2.3 Изделие соответствует исполнению У1 ГОСТ 15150. Разрешается эксплуатация изделия при температуре окружающей среды не ниже минус 30°С и не выше плюс 40°С.

3 Основные технические данные

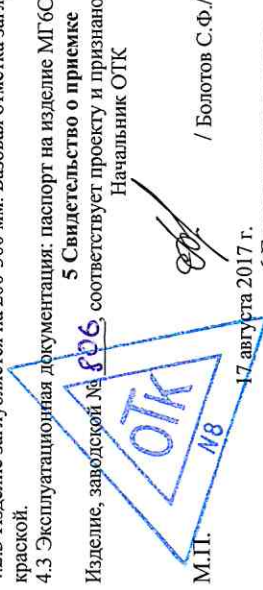
- 3.1 Габаритные размеры (ДхШхВ), мм 5530х4250х3110
- 3.2 Наибольшая высота площадки от уровня земли, мм 760
- 3.3 Отклонения от номинальных размеров не могут составлять более ±50 мм
- 3.4 Разница между заявленной толщиной исходного материала и окончательной толщиной детали после обработки не должна превышать 3,5 мм для деталей со сплошным сечением (фанерные панно, крыши, подзоры, доски, балки, столбы).

4 Комплектность

- 4.1 Изделие поставляется в сборе (см. рисунок 1).
- 4.2 Изделие должно иметь маркировку.
- 4.2.1 Содержание маркировки:
«АВЕН-СПб», МГ6 Ск, зав. № , 17 г.
- 4.2.2 Место расположения маркировки, способ ее нанесения и закрепления (при наличии таблички) должны соответствовать указаниям в конструкторской документации на изделие.
- 4.2.3 Изделие заглабляется на 200-300 мм. Базовая отметка заглабления нанесена несмываемой краской.
- 4.3 Эксплуатационная документация: паспорт на изделие МГ6Ск-00.00.00 ПС 1 шт.

5 Свидетельство о приемке

Изделие, заводской № 806, соответствует проекту и признано годным к эксплуатации.
Начальник ОТК



М.П. / Болотов С.Ф./

6 Гарантии изготовителя

- 6.1 Изготовитель гарантирует соответствие изделий требованиям проекта при соблюдении потребителем правил транспортирования, монтажа и эксплуатации.
- 6.2 Срок гарантии на изделие 12 месяцев со дня поставки (продажи) потребителю.
- 6.3 Гарантия не распространяется на повреждение вследствие вандализма.
- 6.4 Гарантия не распространяется на лакокрасочные покрытия и ламинированные поверхности, подверженные в процессе эксплуатации интенсивному воздействию (истиранию в результате воздействия подошв обуви и т.п.).
- 6.5 Изготовитель не принимает претензий на комплектность изделия после его поставки (продажи) потребителю по истечении суток.
- 6.6 Ресурс изделия в течение эксплуатации 8 лет.
- 6.7 Претензии направлять по адресу: Россия, 197198, Санкт-Петербург, ул. Малая Пушкарская, д.32, тел. 233-0520, 233-7773.

7 Реклама

В случае обнаружения дефектов или поломок изделия в период гарантийного срока по вине изготовителя (поставщика) составляется акт-рекламация. Акт-рекламация должен содержать:

- наименование изделия, заводской номер и дату выпуска;
 - дату получения, монтажа и ввода в эксплуатацию;
 - общее время работы, ч;
 - сведения об имевшихся неисправностях.
- Детали, вышедшие из строя и послужившие причиной остановки изделия, должны быть сохранены до приезда представителя изготовителя.

8 Требования безопасности

8.1 Изделие предназначено для детей в возрасте от 3 до 6 лет.

8.2 Для безопасной эксплуатации Владельцем должен проводиться ежедневный визуальный осмотр изделия, обращая внимание на нарушения целостности конструкции (в том числе и из-за актов вандализма), наличие всех деталей крепления, отсутствие посторонних предметов, целостность окраски, наличие базовой отметки заглубления.

8.3 При обнаружении каких-либо дефектов, они должны быть немедленно устранены, а если это невозможно, то изделие должно быть закрыто для эксплуатации.

8.4 Изделие должно быть установлено с соблюдением требований, предъявляемым к размерам зон безопасности в ГОСТ Р 52169 и др.

8.5 Плошадка, на которой установлено изделие, не должна иметь в зоне приземления препятствий, острых заточенных частей или опасных выступов.

8.6 Материалы с плохим сцепляющим свойством (асфальт, бетон, тротуарная плитка) могут использоваться для покрытия площадки только вне зоны приземления.

8.7 Плошадка, на которой устанавливается изделие, должна иметь в зоне приземления ударопоглощающее покрытие с толщиной слоя 200 мм. Если материал сыпучий, то толщину слоя следует увеличить до размера 500 мм для компенсации вытеснения материала при эксплуатации изделия.

8.8 Для защиты детей от ушибов и травм рекомендуется на площадку, на которой установлено изделие, нанести упругое пористое резиновое покрытие «Мастерфайбер» толщиной не менее 40 мм.

9 Осмотр и проверка обслуживания перед началом эксплуатации

Перед началом эксплуатации изделия проводите его визуальный осмотр, проверяют узлы крепления и прочность конструкции.

10 Техническое обслуживание

10.1 Изделие должно осматриваться Владельцем с отражением результатов осмотров в таблицах 1 и 2 данного паспорта.

10.2 Принятая система технического обслуживания:

10.2.1 Регулярный визуальный осмотр изделия производится ежедневно. При ежедневном осмотре проверяют прочность конструкций, а также узлы крепления.

Дополнительно следует проверять надежность крепления канатов с обоих концов (например, к стержню с канатом с одной стороны и к пандусу деревянному с другой).

10.2.2 Функциональный осмотр изделия производится один раз в три месяца. При функциональном осмотре проверяют устойчивость конструкции, степень износа поверхности скользяния (горки), каната, прочность узлов крепления.

10.2.3 Ежегодный осмотр производится с интервалом, не превышающим 12 месяцев.

Таблица 1 – Учёт неисправностей при эксплуатации

Дата отказ изделия, его составной части или элемента конструкции	Характер (внешнее проявление) неисправности	Время работы составившей частью или элемента конструкции, ч.	Принятые меры по устранению неисправности (расход ЗИП, направление акта-рекламации)	Должность, инициалы, фамилия и подпись ответственной о лица	Примечание

Таблица 2 – Учёт технического обслуживания

Дата	Замечания по техническому состоянию	Наименование проведенных работ	Должность, инициалы, фамилия и подпись ответственного лица

11 Правила эксплуатации

11.1 Дети до 7-ми лет должны находиться на детской площадке под присмотром родителей, воспитателей или сопровождающих взрослых.

11.2 Перед использованием игрового оборудования необходимо убедиться в безопасности оборудования и в отсутствии в его зоне посторонних опасных предметов.

На игровой площадке **ЗАПРЕЩАЕТСЯ:**

- 11.3 Пользоваться детским игровым оборудованием лицам старше 16 лет и массой более 70 кг.
- 11.4 Курить, курить и оставлять окурки, приносить и оставлять стеклянные бутылки.
- 11.5 Выгуливать домашних животных (собак, кошек и др.).
- 11.6 Использовать оборудование не по назначению, а также пачкать или ломать оборудование.
- 11.7 Находиться на горках/кататься с горок с покрытием ската из нержавеющей стали или поликарбоната в обуви с металлическими подковами, шипами и т.п., на коньках, металлических санках и прочих предметах, способных попортить покрытие ската горок, а также привести к травматизму.

12 Текущий ремонт

12.1 Общие указания.

Сведения о проводимых ремонтах заносится в таблицу 3 «Сведения о ремонте».

12.1.1 Текущий ремонт является корректирующим обслуживанием.

12.1.2 Корректирующее обслуживание должно производиться по результатам технических осмотров, внесенных в таблицу 2 «Учёт технического обслуживания» (см. раздел 10)

12.1.3 Корректирующее обслуживание должно включать меры по устранению замечаний, указанных в таблицах 1 и 2, а именно: замена крепежа, сварка металлоконструкций, замена изношенных или поврежденных структурных элементов (покрытий и окраски и т.п.).

12.2 Меры безопасности.

Эксплуатация изделий во время выполнения текущих ремонтов запрещается.

12.3 Текущие ремонты должны выполняться силами Владельца.

Таблица 3 – Сведения о ремонте

Наименование составной части изделия или элемента	Основание для проведения ремонта		Дата	Время работы до ремонта, ч	Наименование организации, проводившей ремонт	Должность, инициалы, фамилия и подпись ответственного лица
	Поставлено в ремонт	Выход из ремонта				

13 Сведения об утилизации

13.1 Утилизации подлежат отделимые элементы изделия или изделие в целом:

- по результатам технических осмотров;

- по истечению срока службы (ресурса).

13.2 Металлическая составляющая изделия подлежит сдаче в металлолом.

13.3 Детали из древесины подлежат отправке на свалку твердых бытовых отходов.

14 Особые отметки

Возможны расхождения между описанием, изображением и фактическим исполнением, так как изготовитель постоянно работает над совершенствованием конструкции изделия.